



Caractéristiques techniques des Modems et Routeurs Propriétaires relatives à la décision du 26 septembre 2023 de l'IBPT dans le cadre d'une utilisation sur le réseau VOO

**Décision du Conseil de l'IBPT du 26 septembre 2023
Concernant l'identification du point de terminaison du réseau
pour les services à haut débit
Rev v.0.01 28/01/2024**

Revision History

Rev	Date	By Whom	What
Draft 0.1	2024-01-28	S FRANCOIS	draft version

Table des matières

1.	Références.....	6
1.1.	References	6
1.2.	Sources des Références	7
2.	Abréviations et acronymes	8
3.	Introduction.....	10
3.1.	Note préliminaire	10
3.2.	Réserves.....	10
4.	Point de terminaison du réseau.....	11
4.1.	Profil environnemental et sécurité	11
4.2.	Description de l'interface mécanique	11
4.3.	Caractéristiques de performances électriques.....	11
5.	Exigences générales.....	12
6.	Caractéristiques RF	13
6.1.	Voie montante (upstream).....	13
6.2.	Voie descendante (downstream)	13
7.	Spécification des couches physiques DOCSIS 3.1.....	14
8.	Spécification des couches supérieures DOCSIS 3.1	15
8.1.	MAC and upper layer	15
8.2.	Security layer	15
8.3.	OSS layer	15
8.4.	Enregistrement et provisioning.....	15
9.	Spécification des caractéristiques IP.....	16
9.1.	Adressage IP relatif au provisioning de la composante eCM du CMP	16
9.2.	Adressage IP relatif au provisioning de la composante eRouter du CMP	16
10.	Interopérabilité - Paramètres opérationnels	18
10.1.	Plateformes de test	18
10.2.	Révision Software des CMTS	18
10.3.	Modulation Profiles	19
10.4.	Contrats de trafic.....	19
10.5.	Configuration CMTS.....	20
10.6.	Configuration CMP	20

10.7.	Plan de fréquences.....	21
11.	Interopérabilité - Procédures de Test - Couche Physique.....	22
11.1.	Spectre de voie de retour, bruit hors bande et interférences à haute puissance (PHY-17-HIGH).....	22
11.2.	Spectre de voie de retour, bruit hors bande et interférences à basse puissance (PHY-17-LOW).....	24
11.3.	Interférences entre les bursts (PHY-18).....	26
12.	Interopérabilité - Procédures de Test - Couche MAC/PHY.....	28
12.1.	Test de perte de connectivité (BT-MP-Connectivity).....	28
12.2.	Test de partial service (BT-MP-partial).....	33
12.3.	Test de Changement de Topologie (BT-MP-NodeSplit).....	38
13.	Interopérabilité - Procédures de Test - Couche MAC.....	43
13.1.	Software Upgrade (MAC-14).....	43
13.2.	CM Status (MAC-25).....	43
13.3.	CM Control Messages (MAC-28).....	43
13.4.	CM Transmit Power Reporting Control (MAC-29).....	43
13.5.	Max CPE restriction Router Mode.....	45
13.6.	Max CPE restriction in bridge mode.....	46
14.	Interopérabilité - Procédures de Test - Provisioning.....	47
14.1.	CM IPv4 Provisioning (PROV-01).....	47
15.	Interopérabilité - Procédures de Test - Operations Support System Interface.....	48
15.1.	CM Standard MIB Counter Test (OSS-11).....	48
15.2.	WAN traffic counters test (optional).....	49
15.3.	Power level Reporting (BT-OSS-PL_report).....	50
15.4.	Cable Modem Management (BT-OSS-CM_SNMP).....	51
15.5.	Cable Modem Management (BT-OSS-CM_Mgmt).....	53
15.6.	Docsis 3.1 RxMER measurements.....	54
16.	Interopérabilité - Procédures de Test - Sécurité.....	56
16.1.	Ethernet Cable Modem Data Forwarding Rules (CI.01).....	56
16.2.	Upstream Drop Classifiers (PROV.05).....	57
16.3.	Restriction IPV4/IPV6.....	58
16.4.	Vulnérabilités.....	59
17.	Interopérabilité - Test d'interopérabilité réseau.....	60

17.1.	Interopérabilité avec les CM déployés par VOO (BT-INT-Hybrid)	60
17.2.	Interopérabilité avec les CM Docsis 3.1 déployés par VOO (BT-INT-Hybrid-D31).....	63

1. Références

La conformité à cette spécification requière la conformité aux normes définies dans ce document ainsi qu'aux exigences spécifiques détaillées dans cette spécification. Des droits de propriété intellectuelle peuvent être requis pour utiliser ou mettre en œuvre de telles références normatives.

En cas de conflit entre les exigences spécifiques de ce document et les exigences de l'un des documents directement ou indirectement référencés, les exigences spécifiques de ce document sont prioritaires.

1.1. References

[DOCSIS DRFI]	Downstream Radio Frequency Interface Specification, CM-SP-DRFI-I16-170111, January 11, 2017, Cable Television Laboratories, Inc.
[DOCSIS MULPIV3.1]	DOCSIS 3.1, MAC and Upper Layer Protocols Interface Specification, CM-SP-MULPIV3.1-I25-230419, April 19, 2023, Cable Television Laboratories, Inc.
[DOCSIS PHYv3.0]	DOCSIS 3.0, Physical Layer Specification, CM-SP-PHYv3.0-C01-171207, December 7, 2017, Cable Television Laboratories, Inc.
[DOCSIS CM-OSSIV3.1]	DOCSIS 3.1 Cable Modem Operations Support System Interface Specification, CM-SP-CM-OSSIV3.1-I23-220819, August 19, 2022, Cable Television Laboratories, Inc.
[DVB-C2]	ETSI EN 302 769 V1.2.1: Digital Video Broadcasting (DVB); Frame structure channel coding and modulation for a second generation digital transmission system for cable systems (DVB-C2), April 2011.
[EG 201 212]	ETSI EG 201 212 V1.2.1: Electrical safety; Classification of interfaces for equipment to be connected to telecommunication networks, November 1998.
[EN 300 429]	ETSI EN 300 429 V1.2.1: Digital Video Broadcasting (DVB); Framing structure, channel coding and modulation for cable systems, April 1998.
[EN 50083-1]	CENELEC EN 50083-1: Cable networks for television signals, sound signals and interactive services -- Part 1: Safety requirements, 2002.
[EN 50083-2]	CENELEC EN 50083-2: Cable networks for television signals, sound signals and interactive services -- Part 2: Electromagnetic compatibility for equipment, 2005.
[EN 50083-7]	CENELEC EN 50083-7: Cable networks for television signals, sound signals and interactive services -- Part 7: System performance, April 1996.
[EN 61000-6-1]	CENELEC EN 61000-6-4: Electromagnetic compatibility (EMC) -- Part 6-1: Generic standards - Immunity for residential, commercial and light-industrial environments, October 2001.
[EN 61000-6-3]	CENELEC EN 61000-6-3: Electromagnetic compatibility (EMC) -- Part 6-3: Generic standards - Emission standard for residential, commercial and light-industrial environments, 2003.
[FCC15]	Code of Federal Regulations, Title 47, Part 15, October 2005.
[FCC76]	Code of Federal Regulations, Title 47, Part 76, October 2005.
[GB 8898-2011]	Audio, video and similar electronic apparatus-Safety requirements, Standardization Administration of People's republic of China (SAC), www.sac.gov.cn

- [ISO/IEC-61169-24] ISO/IEC-61169-24, Radio-frequency connectors - Part 24: Sectional specification - Radio frequency coaxial connectors with screw coupling, typically for use in 75 ohm cable distribution systems (type F), 2001.
- [ITU-T J.83-B] Annex B to ITU-T Recommendation J.83 (12/2007), Digital multi-program systems for television sound and data services for cable distribution.
- [SCTE 02] ANSI/SCTE 02, Specification for "F" Port, Female Indoor, 2006.
- [SCTE 91] ANSI/SCTE 91 2015, Specification for 5/8-24 RF & AC Equipment Port, Female
- [SCTE RMP] TS46, SCTE Measurement Recommended Practices for Cable Systems, Fourth Edition, March 2012, <http://www.scte.org/ItemDetail?iProductCode=TS46>.

1.2. Sources des Références

Cable Television Laboratories, Inc., <http://www.cablelabs.com>

CENELEC: European Committee for Electro-technical Standardization, <http://www.cenelec.eu>

Consumer Technology Association, <https://www.cta.tech/Research-Standards.aspx>

Ecma International: <http://www.ecma-international.org/>

ETSI: European Telecommunications Standards Institute, <http://www.etsi.org/standards>

IETF: Internet Engineering Task Force Secretariat, <http://www.ietf.org>

ISO: International Organization for Standardization (ISO), <https://www.iso.org/home.html>

ITU: International Telecommunications Union (ITU),
<http://www.itu.int/home/contact/index.html>

SCTE-ISBE: Society of Cable Telecommunications Engineers Inc., <http://www.scte.org/>

2. Abréviations et acronymes

CM	Cable Modem
CMCI	Cable Modem-To-Customer Premises Equipment Interface
CMTS	Cable Modem Termination System
CMP	Cable Modem Propriétaire
CNR	Carrier To Noise Ratio
dB	Decibel
dBc	Decibel Carrier
dBmV	Decibel Millivolt
dBr	Decibel Reference
D3.1	DOCSIS Version 3.1
DHCP	Dynamic Host Configuration Protocol
DOCSIS	Data-Over-Cable Service Interface Specifications
DOCSIS 1.x	Data-Over-Cable Service Interface Specifications Version 1.0 or 1.1
DOCSIS 2.0	Data-Over-Cable Service Interface Specifications Version 2.0
DOCSIS 3.0	Data-Over-Cable Service Interface Specifications Version 3.0
DOCSIS 3.1	Data-Over-Cable Service Interface Specifications Version 3.1
DS	Downstream
GHz	Gigahertz
HFC	Hybrid Fiber/Coax
Hz	Hertz
IEC	International Electrotechnical Commission
IETF	
IP	Internet Protocol
IPDR	Internet Protocol Detail Record
IPv4	Internet Protocol Version 4
IPv6	Internet Protocol Version 6
IR	Initial Ranging
ISO	International Organization For Standardization
ITU	International Telecommunication Union
ITU-T	ITU Telecommunication Standardization Sector
kb	Kilobit
MER	Modulation Error Ratio
MHz	Megahertz
ms	Millisecond
MULPI	MAC and Upper Layer Protocols Interface
mV	Millivolt
NMS	Network Management System
ns	Nanosecond
NSI	Network Side Interface
OFDM	Orthogonal Frequency Division Multiplexing
OFDMA	Orthogonal Frequency Division Multiple Access
OOB	Out-Of-Band

OSSI	Operations Support System Interface
PER	Packet Error Ratio
PHY	Physical Layer
SC-QAM	Single Carrier Quadrature Amplitude Modulation
SCTE	Society of Cable Telecommunications Engineers
SEC	Security
SNMP	Simple Network Management Protocol
SNR	Signal-to-Noise Ratio
US	Upstream

3. Introduction

3.1. Note préliminaire

Le présent document a été initié par VOO afin de faciliter le travail d'intégration d'un **Cable Modem Propriétaire (CMP)** sur le réseau de VOO.

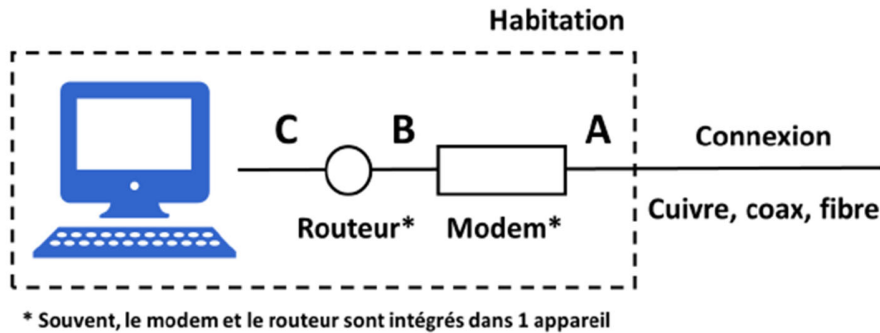
3.2. Réserves

Le présent document est une compilation de spécifications et de procédures de test établie afin de faciliter l'interopérabilité d'un CMP avec le réseau de communication de VOO.

Les spécifications et tests décrits dans ce document sont définis sur base des configurations en exploitation à ce jour sur les réseaux de VOO. VOO se réserve le droit d'adapter ce document à tout moment pour refléter l'évolution des configurations, des équipements ou des services offerts.

4. Point de terminaison du réseau

Sur base de définition fournie par l'IBPT, le point de terminaison du réseau, ou « *network termination point* » (NTP) pour les réseaux fixes se trouve au point A:



4.1. Profil environnemental et sécurité

Les normes ETSI ETS 300 019-1-3 pour des équipements de classe 3.1 sont d'application: « *Temperature-controlled locations* »

4.2. Description de l'interface mécanique

TBD

4.3. Caractéristiques de performances électriques

La norme IEC 60728-2 « *Cable networks for television signals, sound signals and interactive services – Part 2: Electromagnetic compatibility for equipment* » est d'application pour les caractéristiques de performances électriques.

5. Exigences générales

Le CMP doit avoir été certifié Docsis 3.1 par Cablelabs.

Outre cette certification, si le SW du CMP n'est pas certifié, le SW du CMP doit avoir été validé sur base des tests d'interopérabilité tels que décrits dans les chapitres 10 à 17.

6. Caractéristiques RF

Les spécifications suivantes sont d'application en ce qui concerne les caractéristiques RF Docsis des CMP.

6.1. Voie montante (upstream)

Le CMP DOIT émettre un signal modulé RF dont les caractéristiques sont décrites dans la Table 16 « *CM Transmitter Output Signal Characteristics* » de la spécification CM-SP-PHYv3.1-I20-230419.

Seules les combinaisons de plages de fréquences suivantes en voie montante sont autorisées:

- 5-85 MHz (MSU)
- 5-204 MHz (BSU)

Des plages de fréquences supérieures en voie montante NE PEUVENT PAS être utilisés.

Le CMP DOIT supporter un diplexeur configurable à 85 MHz et 204 MHz.

Il est requis que les équipements ne provoquent pas d'interférences nuisibles au-dessus de ces fréquences.

6.2. Voie descendante (downstream)

Afin de supporter les débits les plus élevés sur le réseau de VOO, en plus des canaux Docsis 3.1, le CMP DOIT être capable de recevoir au minimum 16 canaux Docsis 3.0 SCQAM conformes au format décrit dans la Table B-16 de la spécification CM-SP-PHYv3.0-C01-171207 et pouvant être répartis, par groupes 64MHz, indépendamment dans la bande de fréquences de voies descendante.

Le CMP DOIT être capable d'accepter simultanément au minimum deux groupes de sous-porteuses OFDM définie entre la limite de fréquence inférieure et la limite de fréquence supérieure telles que décrite dans le Tableau 45 de la spécification CM-SP-PHYv3.1-I20-230419.

Les limites inférieures des bandes doivent être configurables et supporter les options suivantes :

- 108MHz
- 258 MHz

Les limites supérieures des bandes doivent être configurables et supporter, ad minima, les options suivantes :

- 1002 MHz
- 1218 MHz

7. Spécification des couches physiques DOCSIS 3.1

Le CMP DOIT respecter les spécifications de couche physique conformément à la spécification «*Data-Over-Cable Service Interface Specifications DOCSIS® 3.1 Physical Layer Specification*» de référence CM-SP-PHYv3.1-I20-230419 ou plus récente.

En particulier, le CMP DOIT prendre en charge une limite de bande inférieure en aval de 108 MHz lorsque le CMP est configuré pour utiliser une limite de bande supérieure en amont de 85 MHz ou moins.

8. Spécification des couches supérieures DOCSIS 3.1

8.1. MAC and upper layer

Le CMP DOIT respecter les spécifications de couches supérieures conformément à la spécification « *Data-Over-Cable Service Interface Specifications DOCSIS® 3.1 MAC and Upper Layer Protocols Interface Specification* » de référence CM-SP-MULPIv3.1-I25-230419 ou plus récente.

8.2. Security layer

Le CMP DOIT respecter les spécifications de sécurité conformément à la spécification « *Data-Over-Cable Service Interface Specifications DOCSIS® 3.1 Security Specification* » de référence CM-SP-SECv3.1-I11-230419 ou plus récente.

En particulier, le CMP doit disposer **de certificats valides** afin d'être authentifié sur le réseau.

8.3. OSS layer

Le CMP DOIT respecter les spécifications de support des opérations conformément à la spécification « *Data-Over-Cable Service Interface Specifications DOCSIS® 3.1 Cable Modem Operations Support System Interface Specification* » de référence CM-SP-CM-OSSlv3.1-I25-231012 ou plus récente.

En particulier le CMP doit signaler le nom de fichier du logiciel fonctionnant actuellement sur le CM comme valeur pour *docsDevSwFilename* et l'adresse IP du serveur de téléchargement de logiciel contenant le logiciel qui en cours d'utilisation sur le CM dans la variable *docsDevSwServerAddress* (cf chapitre 8.2.3 « Secure Software Download »).

En outre, les champs Fournisseur et Modèle du descripteur système (*sysDescr*) NE DOIVENT PAS changer pendant la durée de vie du produit.

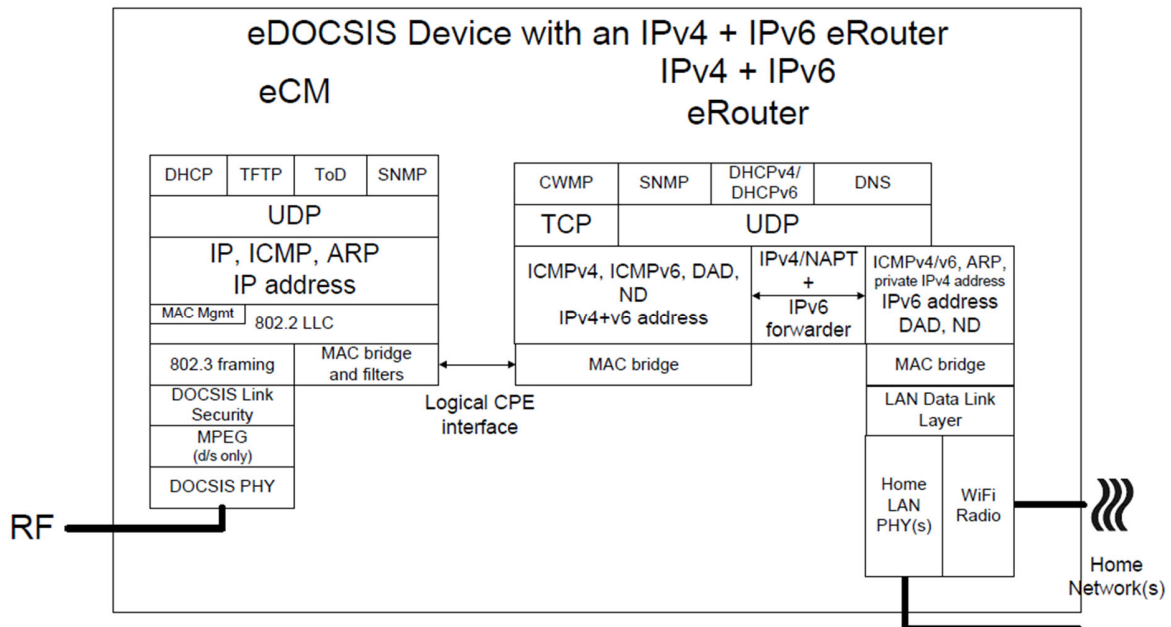
8.4. Enregistrement et provisioning

Lors de son enregistrement sur le réseau, le CMP recevra un fichier de configuration générique avec le contrat de trafic associé à l'abonnement choisi. Tous les canaux fournis par le réseau DOIVENT être pris en charge pour atteindre le débit de trafic requis.

9. Spécification des caractéristiques IP

Le CMP peut être défini comme étant composé de deux parties : un eCM DOCSIS et un eRouter destiné à fournir une fonctionnalité de mise en réseau.

Le détail de cette architecture est décrit dans la spécification « *IPv4 and IPv6 eRouter Specification* » de la spécification CM-SP-eRouter-I21-220209.



9.1. Adressage IP relatif au provisioning de la composante eCM du CMP

La séquence de provisioning du CMP est décrite dans le chapitre 10 « *CABLE MODEM - CMTS INTERACTION* » de la spécification CM-SP-MULIPv3.1-I25-230419.

A l'issue des phases d'initialisation, de synchronisation et d'authentification DOCSIS, le CMP va initier l'établissement de sa connectivité IP. Le mode de provisioning déployé sur le réseau de VOO est IPv4 Only. Le CMP utilise DHCPv4 pour acquérir une adresse IPv4 et les paramètres opérationnels associés.

Les options DHCP suivantes seront fournis par le DHCP

9.2. Adressage IP relatif au provisioning de la composante eRouter du CMP

L'eRouter du CMP fonctionne dans l'un des trois modes suivants:

- IPv4
- IPv6
- Dual IP Protocol Enabled

Le mode de fonctionnement recommandé par défaut est le mode « Dual IP Protocol Enabled » conformément à la [RFC 6540].

En ce qui concerne IPv6, VOO utilise la délégation de préfixe pour fournir l'adresse IPv6 et

d'autres paramètres de configuration.

10. Interopérabilité - Paramètres opérationnels

10.1. Plateformes de test

Afin de s'approcher au plus près des conditions réelles d'exploitation mais tout en tenant compte des contraintes techniques liées à la mise en œuvre des plans de tests, les CMTS à utiliser pour réaliser les tests décrits dans ce document seront de deux types :

- Plateforme de référence VOO (« *Cisco Reference* »)
- Plateforme de test (« *Excentis Preferred* »)

Le type de CMTS à utiliser est dépendant du type de test et est précisé dans le test.

10.1.1. CMTS déployés chez VOO

Les CMTS déployés chez VOO sont du type cBR8

Les cBR8 sont équipés de cartes CBR-D31-DS et de CBR-D31-US-MOD.

10.1.2. Plateforme de référence

Dans un souci de simplification, VOO a défini une plateforme de référence, cette plateforme étant définie comme suit :

cBR8

- Cisco cBR-8 CCAP Chassis - PID: CBR-8-CCAP-CHASS
- Cisco cBR CCAP Line Card - CBR-LC-8D31-16U30
- Downstream PHY Module - CBR-D31-DS-MOD
- Upstream PHY Module - CBR-D31-US-MOD

Si des problèmes étaient détectés lors de l'exploitation sur d'autres types de CMTS ou avec d'autres types de modules, VOO se réserve le droit de demander l'exécution des tests sur ces plateformes ou avec ces modules.

10.2. Révision Software des CMTS

La version d'IOS de production pour les cBR8 est la version suivante :

Cisco IOS XE Software, Version

Note: Lors de déploiement de nouvelle version d'IOS par VOO, ce plan de test pourra être revu pour tenir compte de ces modifications.

10.3. Modulation Profiles

10.3.1. cBR8 – Docsis 3.0

<confidential>

10.3.2. cBR8 – Docsis 3.1

<confidential>

10.4. Contrats de trafic

<confidential>

10.5. Configuration CMTS

Les configurations présentées ci-dessous sont données à titre de référence, certains paramètres (fréquences, modulation, niveau ...) sont spécifiés dans le cadre des différents tests.

<confidential>

10.6. Configuration CMP

Les CMP doivent être testés dans une configuration aussi proche que possible des configurations en exploitation, en ce compris le mode de routage.

10.7. Plan de fréquences

<confidential>

11. Interopérabilité - Procédures de Test - Couche Physique

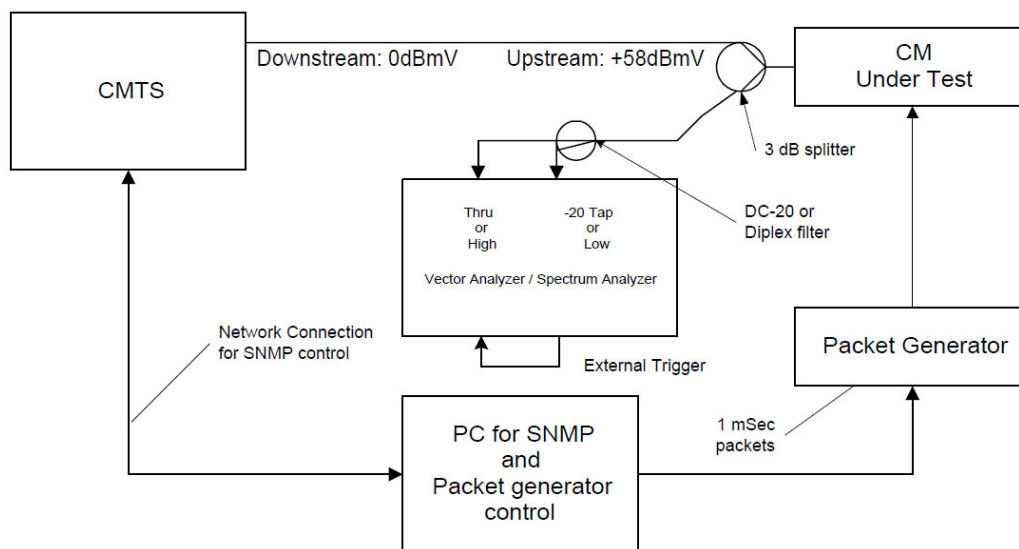
Ces tests ont pour objectifs de mesurer le masque spectral du signal upstream et valider qu'il est conforme à un filtre de facteur alpha = 0.25. Ils mesurent également les interférences et le bruit dans la bande en dehors de la fréquence upstream active. Les mesures sont réalisées lors d'une transmission à haute puissance (PHY-17-HIGH), à basse puissance (PHY-17-LOW) et également lorsque aucune transmission n'est en cours en voie de retour (PHY-18).

11.1. Spectre de voie de retour, bruit hors bande et interférences à haute puissance (PHY-17-HIGH)

Ce test a pour objectif de mesurer le spectre des porteuses de voies de retour ainsi que le bruit et les interférences générés lors de transmissions à haute puissance par un CMP en upstream dans la bande 5-65MHz.

Le setup et la procédure sont définis dans le cadre des ATP de Cablelabs « Upstream spectrum and out-of-band noise and spurs at high power (PHY-17-High) ».

11.1.1. Setup de test



11.1.2. Configuration de test

CMTS: Excentis Preferred

Mode de transmission: A-TDMA.

4 upstreams actifs aux fréquences centrales suivantes:

- 50,70 MHz
- 57,20 MHz

- 37,20 MHz
- 44,20 MHz

Largeurs de canaux: 3,2MHz (puissance par Hz la plus élevée)

Format de modulation: QPSK

Puissance maximale la plus élevée

11.1.3. Procedure

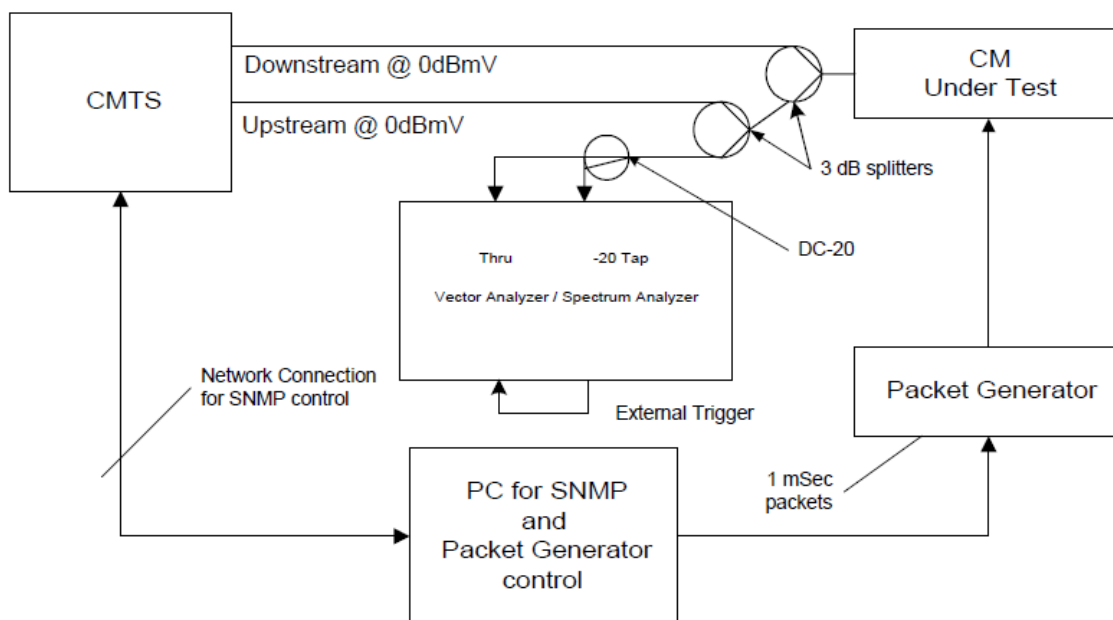
La procédure est définie dans le cadre des ATP de Cablelabs « Upstream spectrum and out-of-band noise and spurs at high power (PHY-17-HIGH) ».

11.2. Spectre de voie de retour, bruit hors bande et interférences à basse puissance (PHY-17-LOW)

Ce test a pour objectif de mesurer le spectre des porteuses de voies de retour ainsi que le bruit et les interférences générés lors de transmissions à basse puissance par un CMP en upstream dans la bande 5-65MHz.

Le setup et la procédure sont définis dans le cadre des ATP de Cablelabs « Upstream spectrum and out-of-band noise and spurs at low power (PHY-17-LOW)».

11.2.1. Setup de test



11.2.2. Configuration de test

CMTS: Excentis Preferred

Mode de transmission: A-TDMA.

4 upstreams actifs aux fréquences centrales suivantes:

- 50,70 MHz
- 57,20 MHz
- 37,20 MHz
- 44,20 MHz

Largeurs de canaux: 3,2MHz (puissance par Hz la plus élevée)

Format de modulation: 64QAM

Puissance moyenne minimal d'exploitation des CM de VOO: **24,25** dBmV.

11.2.3. Procedure:

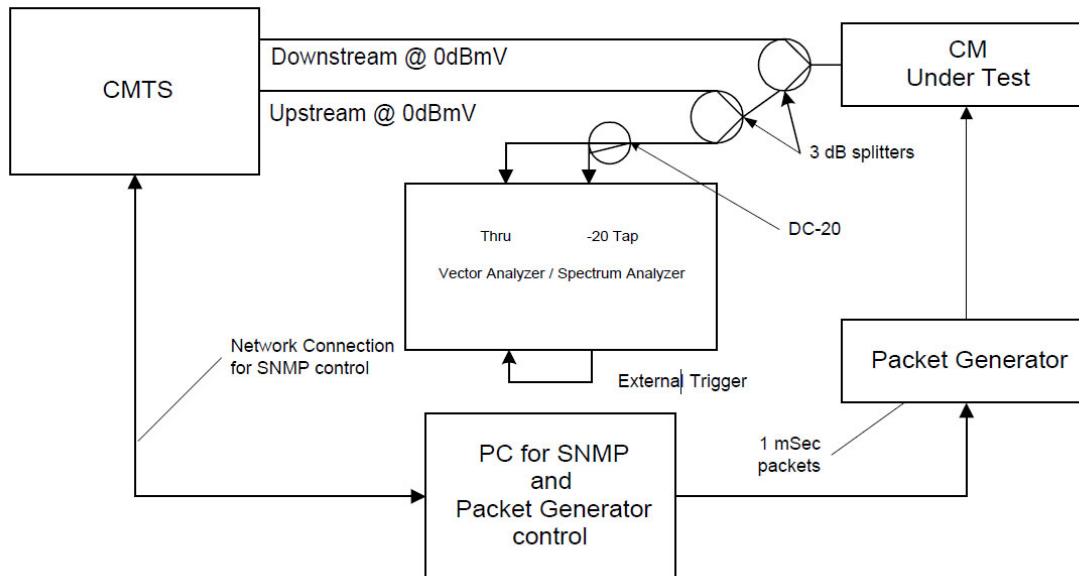
La procédure est définie dans le cadre des ATP de Cablelabs «Upstream spectrum and out-of-band noise and spurs (PHY-17 LOW)».

11.3. Interférences entre les bursts (PHY-18)

Ce test mesure les interférences et le bruit généré entre les bursts.

Le setup et la procédure sont définis dans le cadre des ATP de Cablelabs «Upstream Spurious Between Bursts (PHY-18)» avec les adaptations décrites ci-dessous.

11.3.1. Setup de test



11.3.2. Procédure

La procédure est définie dans le cadre des ATP de Cablelabs « Upstream Spurious Between Bursts (PHY-18)».

11.3.3. Configuration de test

11.3.3.1. Case 1

CMTS: Excentis Preferred

Mode de transmission: A-TDMA.

4 upstreams actifs aux fréquences centrales suivantes:

- 50,70 MHz
- 57,20 MHz
- 37,20 MHz
- 44,20 MHz

Largeurs de canaux: 3,2MHz (puissance par Hz la plus élevée)

Format de modulation:QPSK

Puissance maximale la plus élevée

11.3.3.2. Case 2

CMTS: Excentis Preferred

Mode de transmission: A-TDMA.

4 upstreams actifs aux fréquences centrales suivantes:

- 50,70 MHz
- 57,20 MHz
- 37,20 MHz
- 44,20 MHz

Largeurs de canaux: 3,2MHz (puissance par Hz la plus élevée)

Format de modulation: 64QAM

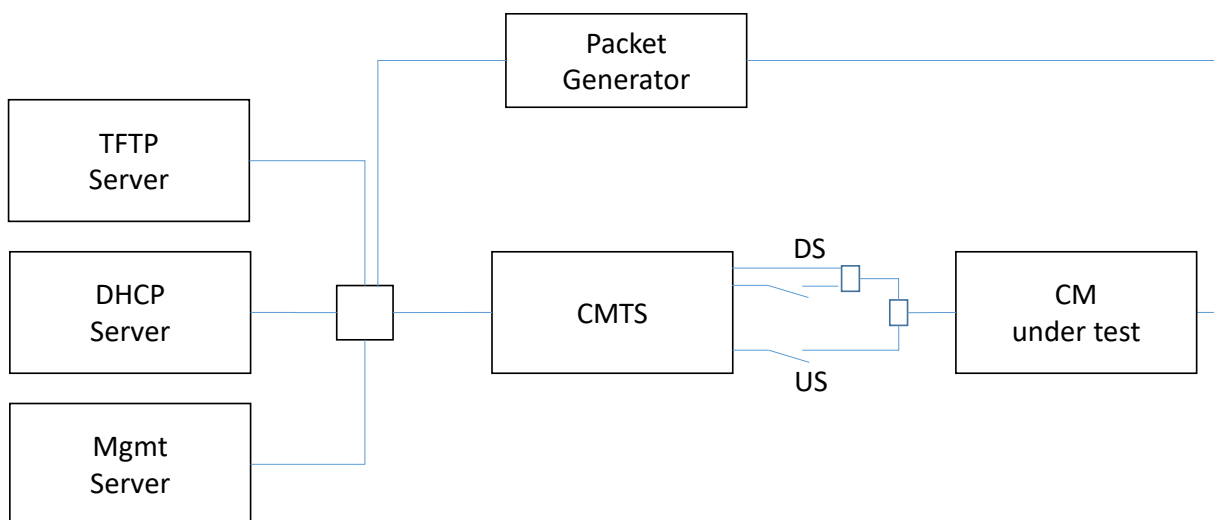
Puissance moyenne minimal d'exploitation des CM de VOO: **24,25** dBmV.

12. Interopérabilité - Procédures de Test - Couche MAC/PHY

12.1. Test de perte de connectivité (BT-MP-Connectivity)

Ce test vérifie la conformité du CMP quant à son comportement en cas de perte de connectivité DS et US (*Network Changes*).

12.1.1. Setup



12.1.2. Configurations de test

12.1.2.1. Config A – DOCSIS 3.0 - 16 x 4

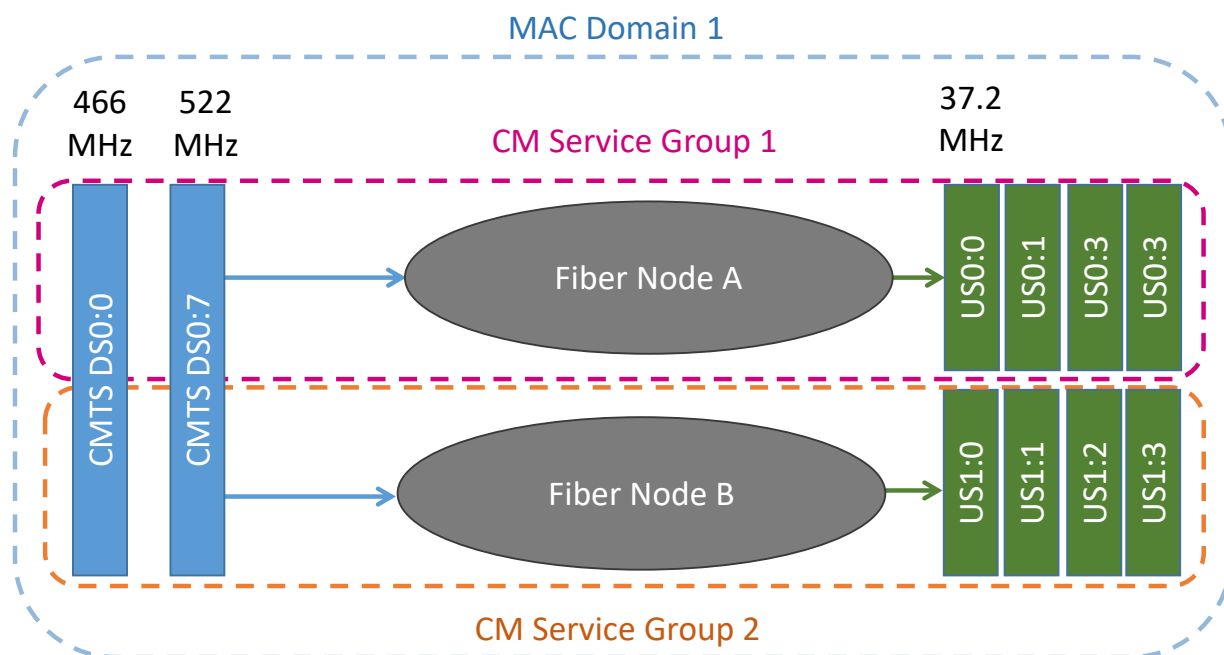
CMTS: Cisco Reference

Mode de transmission: A-TDMA.

Les plans de fréquences downstream à valider sont détaillés dans le chapitre 10.7.

4 upstreams actifs sur 2 ports RF aux fréquences centrales suivantes:

Port	Channel	US Freq	Modulation	Power	Width	MAC 1	MAC 2
0	0	37.2	64	0	6.4	Yes	No
0	1	44.2	64	0	6.4	Yes	No
0	2	50.7	64	0	6.4	Yes	No
0	3	57.2	64	0	6.4	Yes	No
1	0	37.2	64	0	6.4	Yes	No
1	1	44.2	64	0	6.4	Yes	No
1	2	50.7	64	0	6.4	Yes	No
1	3	57.2	64	0	6.4	Yes	No

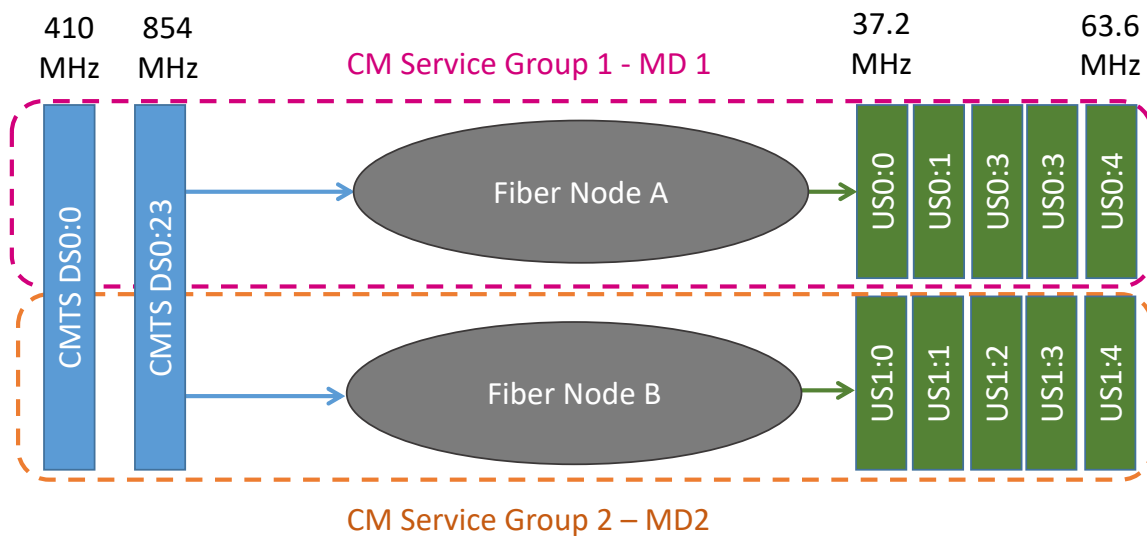


12.1.2.2. Config B – DOCSIS 3.0 - 16 x 5

Les plans de fréquences downstream à valider sont détaillés dans le chapitre 10.7.

5 upstreams actifs sur 2 ports RF aux fréquences centrales suivantes:

Port	Channel	US Freq	Modulation	Power	Width	MAC 1
0	0	37.2	64	0	6.4	Yes
0	1	44.2	64	0	6.4	Yes
0	2	50.7	64	0	6.4	Yes
0	3	57.2	64	0	6.4	Yes
0	4	63.6	64	0	6.4	Yes
1	0	37.2	64	0	6.4	No
1	1	44.2	64	0	6.4	No
1	2	50.7	64	0	6.4	No
1	3	57.2	64	0	6.4	No
1	4	63.6	64	0	6.4	No



12.1.2.3. Config C – DOCSIS 3.1 – 16 +2 x 4

Plans de fréquences de production – 16 +2 x 4 Adjacent

CMTS: Cisco Reference

Mode de transmission: A-TDMA & OFDM.

16 downstream D30 actifs aux fréquences centrales suivantes:

- 434MHz
- 442MHz
- 450MHz
- 458MHz
- 482MHz
- 490MHz
- 498MHz
- 506MHz
- 546MHz
- 554MHz
- 562MHz
- 570MHz

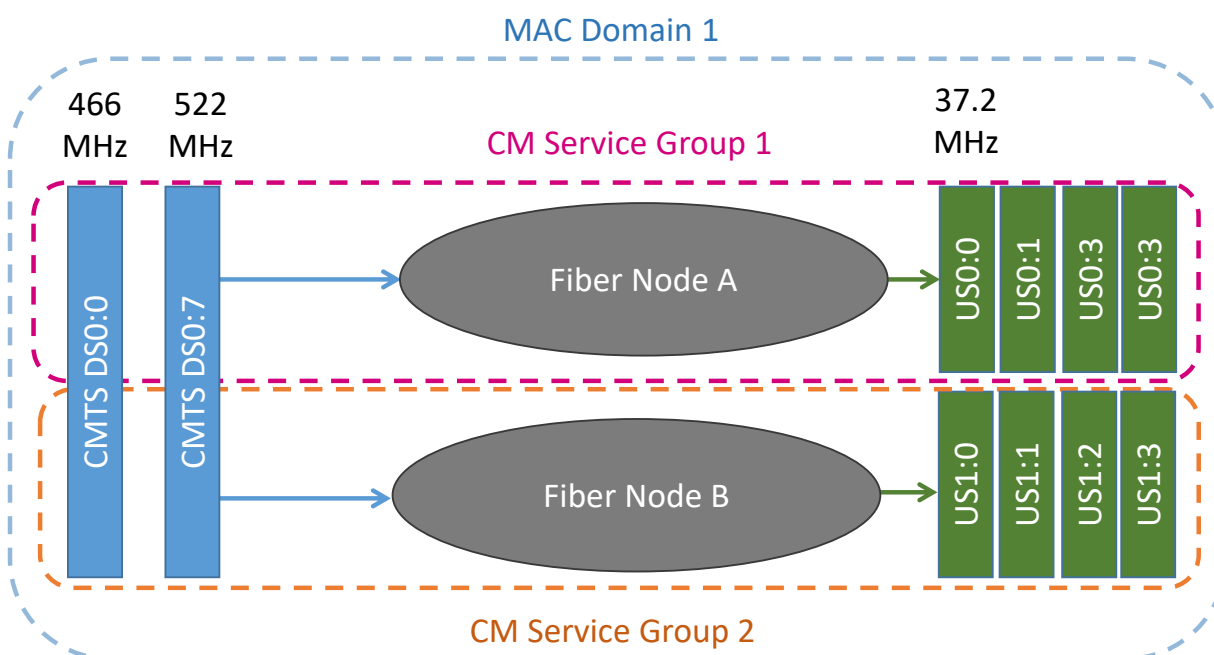
2 canaux OFDM D31 avec les configurations suivantes:

- ofdm channel-profile 101 start-frequency 610000000 width 172000000 plc 620000000
- ofdm channel-profile 101 start-frequency 826000000 width 360000000 plc 840000000

4 upstreams actifs sur 2 ports RF aux fréquences centrales suivantes:

Port	Channel	US Freq	Modulation	Power	Width	MAC 1	MAC 2
0	0	37.2	64	0	6.4	Yes	No

0	1	44.2	64	0	6.4	Yes	No
0	2	50.7	64	0	6.4	Yes	No
0	3	57.2	64	0	6.4	Yes	No
1	0	37.2	64	0	6.4	Yes	No
1	1	44.2	64	0	6.4	Yes	No
1	2	50.7	64	0	6.4	Yes	No
1	3	57.2	64	0	6.4	Yes	No



12.1.3. Procédure

La procédure simplifiée est décrite ci-dessous:

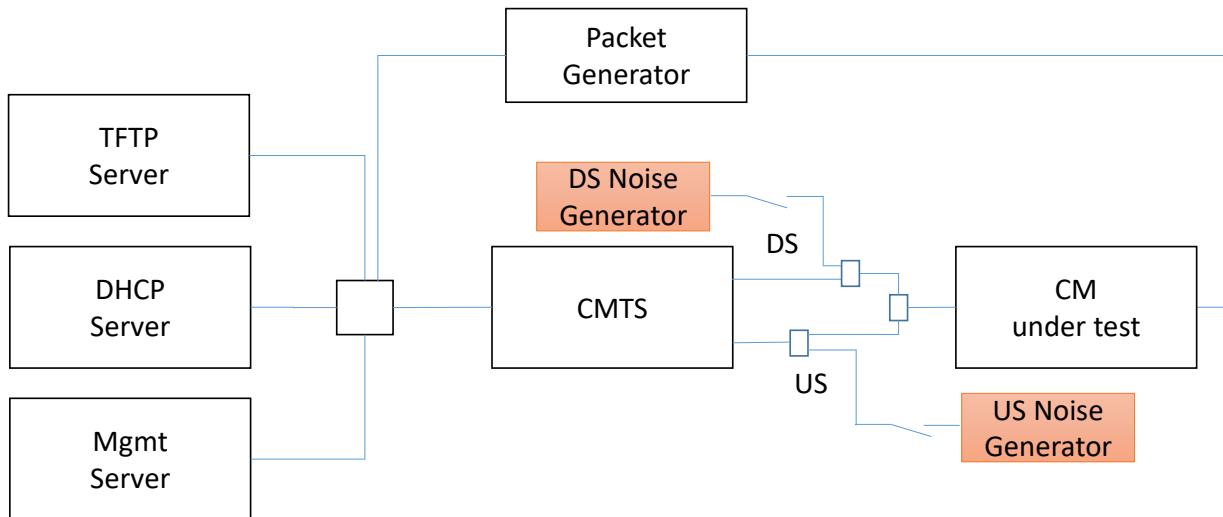
1. Connecter le CMP à tester sur le FN A d'un CMTS configuré avec les fréquences DS et US telles que définies dans le setup A.
2. Provisionner le CMP avec un profil de référence (Un Peu, Beaucoup, Passionnément, A la Folie, Fiber100).
3. Générer un trafic continu pendant un temps T1 sur le CMP.
4. Modifier la configuration du CMTS de 8 vers 4 fréquences DS, valider le retour online et la continuité du trafic. *Préciser quels DS sont coupés (primary/secondary)*
5. Modifier la configuration du CMTS de 4 vers 2 fréquences US, valider le retour online et la continuité du trafic
6. Modifier la configuration du CMTS de 4 vers 8 fréquences DS, valider le retour online et la continuité du trafic
7. Modifier la configuration du CMTS de 2 vers 4 fréquences US, valider le retour online et

- la continuité du trafic
8. Déconnecter 4 canaux DS secondaires et valider le fonctionnement en Partial Mode et la continuité du trafic
 9. Déconnecter 2 des 4 fréquences US et valider le fonctionnement en Partial Mode et la continuité du trafic
 10. Déconnecter le câble pendant 10 minutes et reconnecter, valider le retour online (*Network Outage*)
 11. Déconnecter l'US pendant 10 minutes et reconnecter, valider le retour online (*Network Outage*)
 12. Répéter le test depuis l'étape 2 avec les configurations B et C.

12.2. Test de partial service (BT-MP-partial)

Ce test vérifie la conformité du CMP quant à son comportement en cas de partial service DS et US (*Network Outage*).

12.2.1. Setup



12.2.2. Configuration de test

CMTS: Cisco Reference

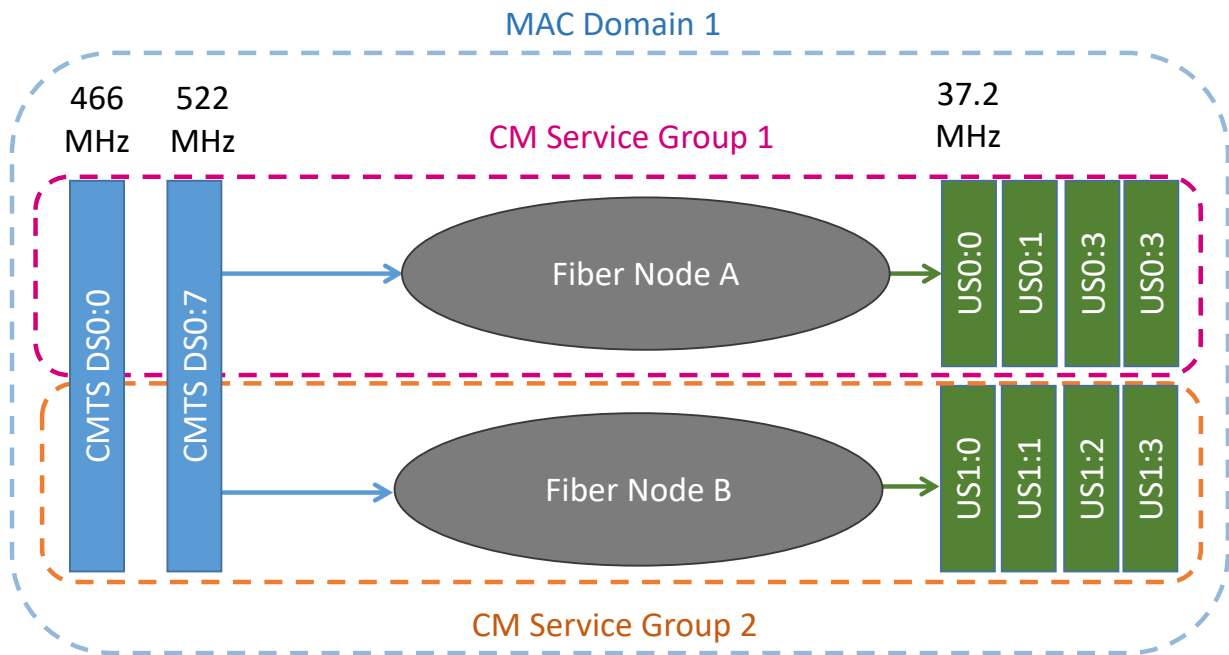
Mode de transmission: A-TDMA.

12.2.2.1. Config A – DOCSIS 3.0 - 16 x 4

Les plans de fréquences downstream à valider sont détaillés dans le chapitre 10.7.

4 upstreams actifs sur 2 ports RF aux fréquences centrales suivantes:

Port	Channel	US Freq	Modulation	Power	Width	MAC 1	MAC 2
0	0	37.2	64	0	6.4	Yes	No
0	1	44.2	64	0	6.4	Yes	No
0	2	50.7	64	0	6.4	Yes	No
0	3	57.2	64	0	6.4	Yes	No
1	0	37.2	64	0	6.4	Yes	No
1	1	44.2	64	0	6.4	Yes	No
1	2	50.7	64	0	6.4	Yes	No
1	3	57.2	64	0	6.4	Yes	No

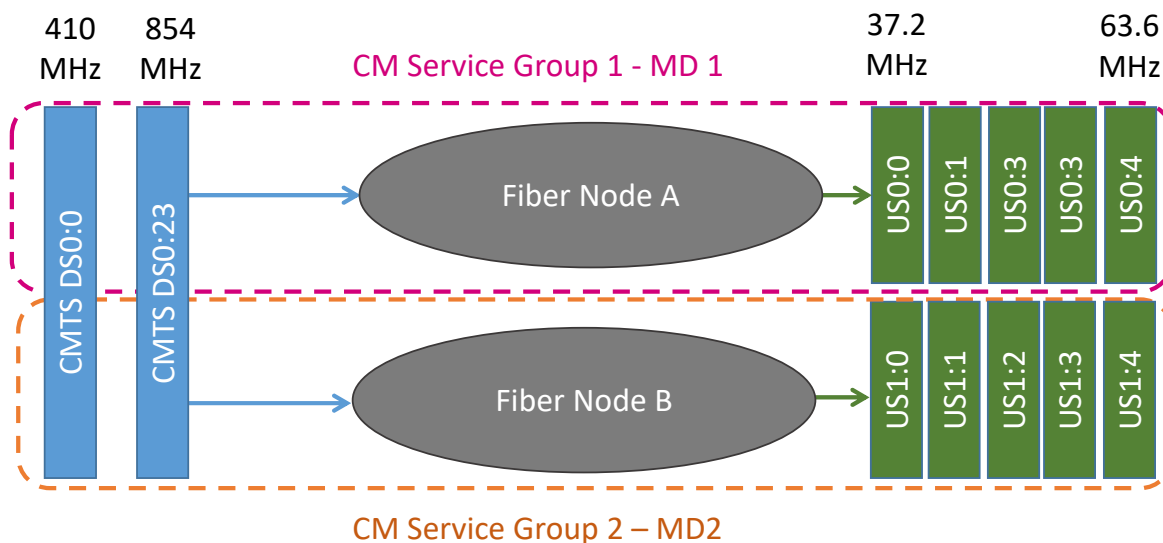


12.2.2.2. Config B – DOCSIS 3.0 - 16 x 5

Les plans de fréquences downstream à valider sont détaillés dans le chapitre 10.7.

5 upstreams actifs sur 2 ports RF aux fréquences centrales suivantes:

Port	Channel	US Freq	Modulation	Power	Width	MAC 1	MAC 2
0	0	37.2	64	0	6.4	Yes	No
0	1	44.2	64	0	6.4	Yes	No
0	2	50.7	64	0	6.4	Yes	No
0	3	57.2	64	0	6.4	Yes	No
0	4	63.6	64	0	6.4	Yes	No
1	0	37.2	64	0	6.4	No	Yes
1	1	44.2	64	0	6.4	No	Yes
1	2	50.7	64	0	6.4	No	Yes
1	3	57.2	64	0	6.4	No	Yes
1	4	63.6	64	0	6.4	No	Yes



12.2.2.3. Config C – DOCSIS 3.1 – 16 +2 x 4

Plans de fréquences de production – 16 +2 x 4 Adjacent

CMTS: Cisco Reference

Mode de transmission: A-TDMA & OFDM.

16 downstream D30 actifs aux fréquences centrales suivantes:

- 434MHz
- 442MHz
- 450MHz
- 458MHz
- 482MHz
- 490MHz
- 498MHz
- 506MHz
- 546MHz
- 554MHz
- 562MHz
- 570MHz

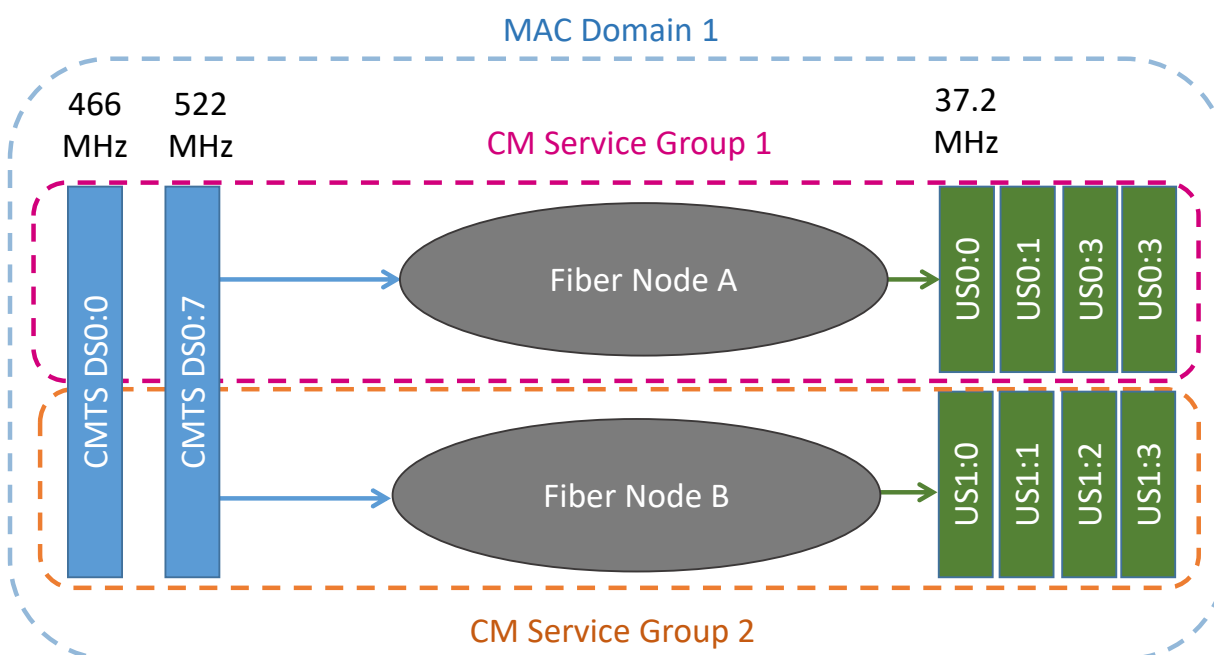
2 canaux OFDM D31 avec les configurations suivantes:

- ofdm channel-profile 101 start-frequency 610000000 width 172000000 plc 620000000
- ofdm channel-profile 101 start-frequency 826000000 width 36000000 plc 840000000

4 upstreams actifs sur 2 ports RF aux fréquences centrales suivantes:

Port	Channel	US Freq	Modulation	Power	Width	MAC 1	MAC 2
0	0	37.2	64	0	6.4	Yes	No

0	1	44.2	64	0	6.4	Yes	No
0	2	50.7	64	0	6.4	Yes	No
0	3	57.2	64	0	6.4	Yes	No
1	0	37.2	64	0	6.4	Yes	No
1	1	44.2	64	0	6.4	Yes	No
1	2	50.7	64	0	6.4	Yes	No
1	3	57.2	64	0	6.4	Yes	No



12.2.3. Procédure

La procédure simplifiée est décrite ci-dessous:

1. Connecter le CMP à tester sur un le FN A (port US 0) du CMTS configuré avec les fréquences DS et US telles que définie dans le setup A.
2. Provisionner le CM avec un profil de référence (Un Peu, Beaucoup, Passionnément, A la Folie, Fiber100).
3. Générer un trafic continu pendant un temps T1 sur le CM.
4. Introduire une interférence en DS affectants 4 fréquences DS secondary, valider que le CM reste online et la continuité du trafic
5. Introduire une interférence en DS affectants le primary channel du CMP, valider le retour online et la continuité du trafic
6. Introduire une interférence en US affectants 2 des 4 fréquences US, valider le retour online et la continuité du trafic
7. Déconnecter le câble pendant 10 minutes et reconnecter, valider le retour online

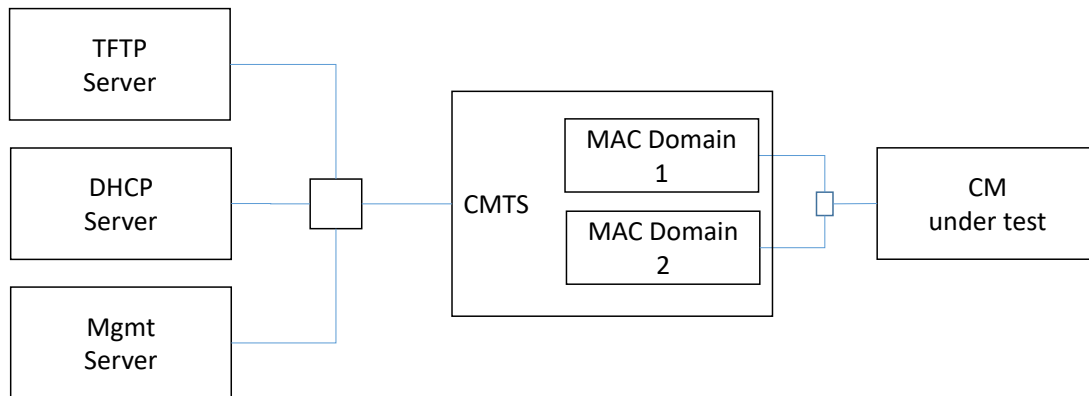
(Network Outage)

8. Déconnecter l'US pendant 10 minutes et reconnecter, valider le retour online (*Network Outage*)
9. Répéter le test depuis l'étape 2 avec le setup de fréquence B et C

12.3. Test de Changement de Topologie (BT-MP-NodeSplit)

Ce test vérifie le comportement du CMP lors d'opérations de modification de topologie réseau, notamment lors de split de nœud (*node split*).

12.3.1. Setup



12.3.2. Configuration de test:

CMTS: VOO Reference

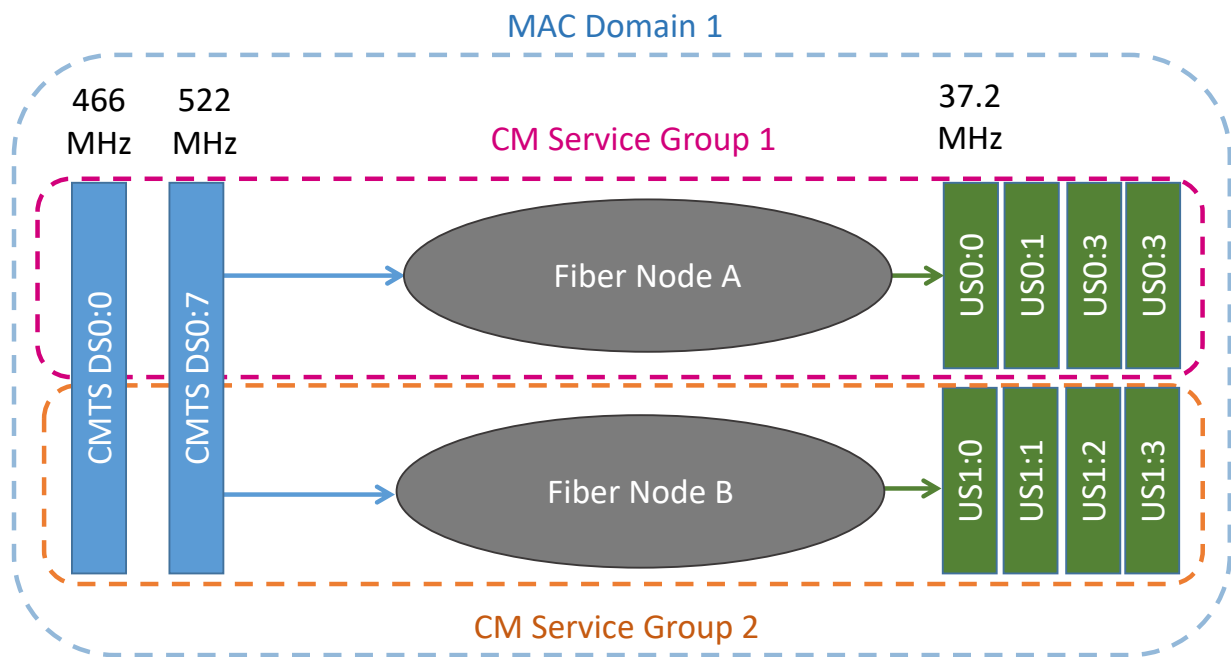
Mode de transmission: A-TDMA.

12.3.2.1. Config A – DOCSIS 3.0 - 16 x 4

Les plans de fréquences downstream à valider sont détaillés dans le chapitre 10.7.

4 upstreams actifs sur 2 ports RF aux fréquences centrales suivantes:

Port	Channel	US Freq	Modulation	Power	Width	MAC 1	MAC 2
0	0	37.2	64	0	6.4	Yes	No
0	1	44.2	64	0	6.4	Yes	No
0	2	50.7	64	0	6.4	Yes	No
0	3	57.2	64	0	6.4	Yes	No
1	0	37.2	64	0	6.4	Yes	No
1	1	44.2	64	0	6.4	Yes	No
1	2	50.7	64	0	6.4	Yes	No
1	3	57.2	64	0	6.4	Yes	No

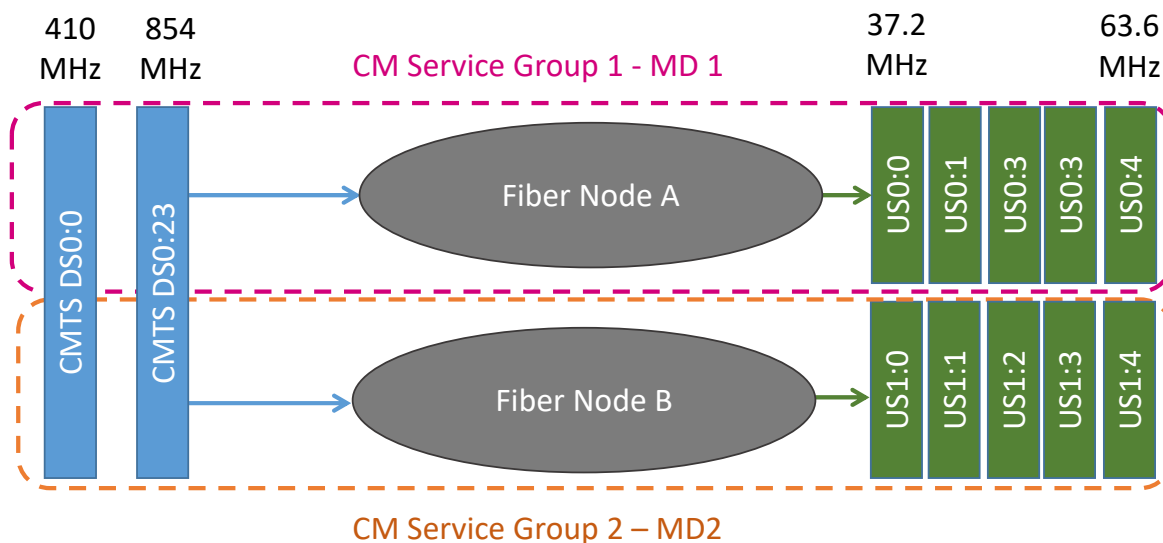


12.3.2.2. Config B – DOCSIS 3.0 - 16 x 5

Les plans de fréquences downstream à valider sont détaillés dans le chapitre 10.7.

5 upstreams actifs sur 2 ports RF aux fréquences centrales suivantes:

Port	Channel	US Freq	Modulation	Power	Width	MAC 1	MAC 2
0	0	37.2	64	0	6.4	Yes	No
0	1	44.2	64	0	6.4	Yes	No
0	2	50.7	64	0	6.4	Yes	No
0	3	57.2	64	0	6.4	Yes	No
0	4	63.6	64	0	6.4	Yes	No
1	0	37.2	64	0	6.4	No	Yes
1	1	44.2	64	0	6.4	No	Yes
1	2	50.7	64	0	6.4	No	Yes
1	3	57.2	64	0	6.4	No	Yes
1	4	63.6	64	0	6.4	No	Yes



12.3.2.3. Config C – DOCSIS 3.1 – 16 +2 x 4

Plans de fréquences de production – 16 +2 x 4 Adjacent

CMTS: Cisco Reference

Mode de transmission: A-TDMA & OFDM.

16 downstream D30 actifs aux fréquences centrales suivantes:

- 434MHz
- 442MHz
- 450MHz
- 458MHz
- 482MHz
- 490MHz
- 498MHz
- 506MHz
- 546MHz
- 554MHz
- 562MHz
- 570MHz

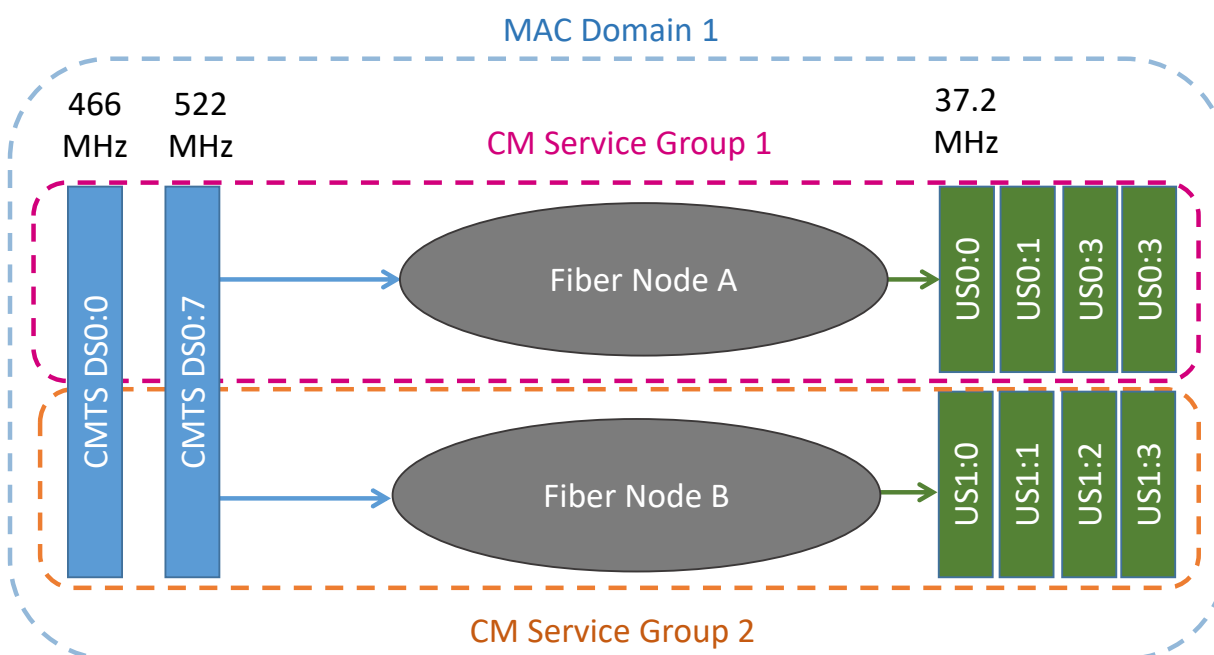
2 canaux OFDM D31 avec les configurations suivantes:

- ofdm channel-profile 101 start-frequency 610000000 width 172000000 plc 620000000
- ofdm channel-profile 101 start-frequency 826000000 width 360000000 plc 840000000

4 upstreams actifs sur 2 ports RF aux fréquences centrales suivantes:

Port	Channel	US Freq	Modulation	Power	Width	MAC 1	MAC 2
0	0	37.2	64	0	6.4	Yes	No

0	1	44.2	64	0	6.4	Yes	No
0	2	50.7	64	0	6.4	Yes	No
0	3	57.2	64	0	6.4	Yes	No
1	0	37.2	64	0	6.4	Yes	No
1	1	44.2	64	0	6.4	Yes	No
1	2	50.7	64	0	6.4	Yes	No
1	3	57.2	64	0	6.4	Yes	No



12.3.3. Procédure

La procédure simplifiée est décrite ci-dessous:

1. Connecter le CMP à tester sur le FN A d'un CMTS configuré avec les fréquences DS et les fréquences US telles que définie dans le setup A.
2. Provisionner ce CM avec un profil de référence (Un Peu, Beaucoup, Passionnément, A la Folie, Fiber100).
3. Valider que le Modem est on-line sur l'US 0 du MAC Domain 1.
4. Alors que le CM est online, déplacer le CMP sur l'US 1 et modifier la configuration du CMTS pour reproduire une opération de split de nœud induisant un changement de MAC domain et d'adresse IP.
5. Valider que le Modem s'enregistre sur le MAC-domain (et reçoit sa nouvelle adresse IP) sans intervention manuelle.
6. Alors que le CMP est online, déplacer le CM sur l'US 0 et modifier la configuration du

CMTS pour reproduire une opération de split de nœud induisant un changement de MAC domain et d'adresse IP.

7. Valider que le Modem est on-line sur l'US 0 du MAC Domain 1.
8. Répéter le test depuis l'étape 2 avec le setup de fréquence B, C et D

13. Interopérabilité - Procédures de Test - Couche MAC

13.1. Software Upgrade (MAC-14)

Ce test vérifie la capacité du CMP à exécuter un SW upgrade conformément aux spécifications EuroDocsis. IL valide en outre le temps requis par un CMP pour réaliser l'upgrade.

Le setup et la procédure sont définis dans le cadre des ATP de Cablelabs «Software Upgrade (MAC-14)» avec les adaptations décrites ci-dessous.

13.1.1. Configuration de test

CMTS: Cisco Reference

Mode de transmission: A-TDMA.

Plan de fréquence

En Downstream, le plan de fréquence à utiliser est le PFO détaillé dans le chapitre 10.7.

En Upstream, 4 upstreams actifs aux fréquences centrales suivantes:

- 50,70 MHz
- 57,20 MHz
- 37,20 MHz
- 44,20 MHz

Largeur de canaux: 6,4MHz

13.1.2. Procédure

La procédure est définie dans le cadre des ATP de Cablelabs « Software Upgrade (MAC-14)» avec les adaptations suivantes:

La procédure d'upgrade par SNMP ne doit pas être testée.

Le temps d'upgrade dans les conditions normales ne doit pas dépasser 4 minutes.

13.2. CM Status (MAC-25)

Recommended, to be discussed.

13.3. CM Control Messages (MAC-28)

Recommended, to be discussed.

13.4. CM Transmit Power Reporting Control (MAC-29)

Le setup et la procédure sont définis dans le cadre des ATP de Cablelabs « CM Transmit Power Reporting Control (MAC-29)» avec les adaptations décrites ci-dessous.

13.4.1. Configuration de test

CMTS: Excentis Preferred

Mode de transmission: A-TDMA.

Plan de fréquence

En Downstream, le plan de fréquence à utiliser est le PF0 détaillé dans le chapitre 10.7.

En Upstream, 4 upstreams actifs aux fréquences centrales suivantes:

- 50,70 MHz
- 57,20 MHz
- 37,20 MHz
- 44,20 MHz

Largeur de canaux: 6,4MHz

13.4.2. Procedure

La procédure est définie dans le cadre des ATP de Cablelabs « CM Transmit Power Reporting Control (MAC-29)».

13.5. Max CPE restriction Router Mode

Ce test vérifie que le Max CPE défini dans le fichier de configuration n'affecte pas le trafic des appareils connectés au modem si CMP est en mode routeur.

13.5.1. Configuration de test

CMTS: Cisco Reference

Mode de transmission: A-TDMA.

Plan de fréquence

En Downstream, le plan de fréquence à utiliser est le PF0 détaillé dans le chapitre 10.7.

En Upstream, 4 upstreams actifs aux fréquences centrales suivantes:

- 50,70 MHz
- 57,20 MHz
- 37,20 MHz
- 44,20 MHz

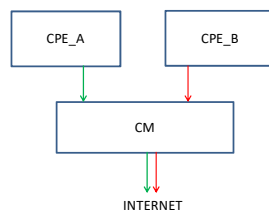
Largeur de canaux: 6,4MHz

13.5.2. Setup

Set the Max CPE to 1 in the cfg file modem.

Connect 2 CPEs on the cable modem gateway.

Simultaneously, generate traffic from CPE_A and CPE_B to the internet.



13.6. Max CPE restriction in bridge mode

Pas d'application si le Bridge Mode n'est pas disponible.

Ce test valide que le paramètre Max CPE défini dans le fichier de configuration du CMP bloque le trafic depuis des équipements connectés sur le CMP si celui-ci est en bridge mode.

13.6.1. Configuration de test

CMTS: Cisco Reference

Mode de transmission: A-TDMA.

Plan de fréquence

En Downstream, le plan de fréquence à utiliser est le PF0 détaillé dans le chapitre 10.7.

En Upstream, 4 upstreams actifs aux fréquences centrales suivantes:

- 50,70 MHz
- 57,20 MHz
- 37,20 MHz
- 44,20 MHz

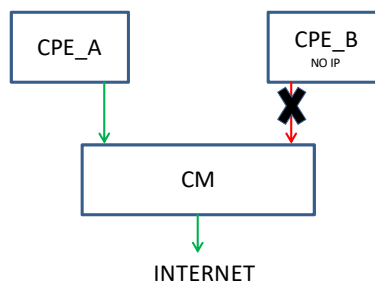
Largeur de canaux: 6,4MHz

13.6.2. Setup

Set the Max CPE to 1 in the cfg file modem.

Connect 2 CPEs on the cable modem gateway.

Simultaneously, generate traffic from CPE_A and CPE_B to the internet and validate that traffic generated to the internet by CPE_A is not blocker but that traffic generated by CPE_B is blocked.



14. Interopérabilité - Procédures de Test - Provisioning

14.1. CM IPv4 Provisioning (PROV-01)

14.1.1. Configuration de test

CMTS: Cisco Reference

Mode de transmission: A-TDMA.

Plan de fréquence

En Downstream, le plan de fréquence à utiliser est le PFO détaillé dans le chapitre 10.7.

En Upstream, 4 upstreams actifs aux fréquences centrales suivantes:

- 50,70 MHz
- 57,20 MHz
- 37,20 MHz
- 44,20 MHz

Largeur de canaux: 6,4MHz

14.1.2. Procédure

La procédure est définie dans le cadre des ATP de Cablelabs « CM IPv4 Provisioning (PROV-01) ».

15. Interopérabilité - Procédures de Test - Operations

Support System Interface

Ces tests ont pour objectifs de vérifier le bon fonctionnement des outils de management et de mesure dans le cadre des opérations de maintenance et de troubleshooting des CMP.

15.1. CM Standard MIB Counter Test (OSS-11)

Le setup et la procédure sont définis dans le cadre des ATP de Cablelabs «CM Standard MIB Counter Test».

15.1.1. Configuration de test

CMTS: Cisco Reference

Mode de transmission: A-TDMA.

Plan de fréquence

En Downstream, le plan de fréquence à utiliser est le PF0 détaillé dans le chapitre 10.7.

En Upstream, 4 upstreams actifs aux fréquences centrales suivantes:

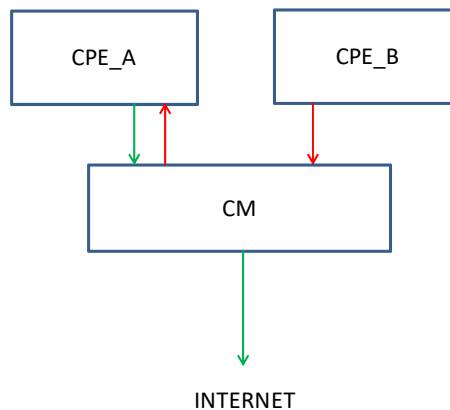
- 50,70 MHz
- 57,20 MHz
- 37,20 MHz
- 44,20 MHz

Largeur de canaux: 6,4MHz

15.2. WAN traffic counters test (optional)

Ce test valide que le compteur de trafic WAN du CMP ne compte pas le trafic local par rapport au trafic LAN.

15.2.1. Setup



15.2.2. Configuration de test

CMTS: Cisco Reference

Mode de transmission: A-TDMA.

Plan de fréquence

En Downstream, le plan de fréquence à utiliser est le PFO détaillé dans le chapitre 10.7.

En Upstream, 4 upstreams actifs aux fréquences centrales suivantes:

- 50,70 MHz
- 57,20 MHz
- 37,20 MHz
- 44,20 MHz

Largeur de canaux: 6,4MHz

15.2.3. Procedure

Connect 2 CPEs on the cable modem gateway.

Generate traffic from CPE_A to the internet.

Generate traffic from CPE_B to CPE_A.

15.3. Power level Reporting (BT-OSS-PL_report)

L'objectif de ce test est de vérifier la précision du reporting de Power Level reçu en DS et émis en US par le CMP.

15.3.1. Configuration de test

CMTS: Exentis Preferred

Mode de transmission: A-TDMA.

Plan de fréquence

En Downstream, le plan de fréquence à utiliser est le PFO détaillé dans le chapitre 10.7.

En Upstream, 4 upstreams actifs aux fréquences centrales suivantes:

- 50,70 MHz
- 57,20 MHz
- 37,20 MHz
- 44,20 MHz

Largeur de canaux: 6,4MHz

15.3.2. Setup DS

Pour le DS, le setup de validation est basé sur l'ATP PHY.21

Ce test peut n'être exécuté qu'avec les 8 fréquences de référence.

15.3.3. Setup US

Pour l'US, le setup de validation est basé sur l'ATP PHY.12.

avec les adaptations suivantes :

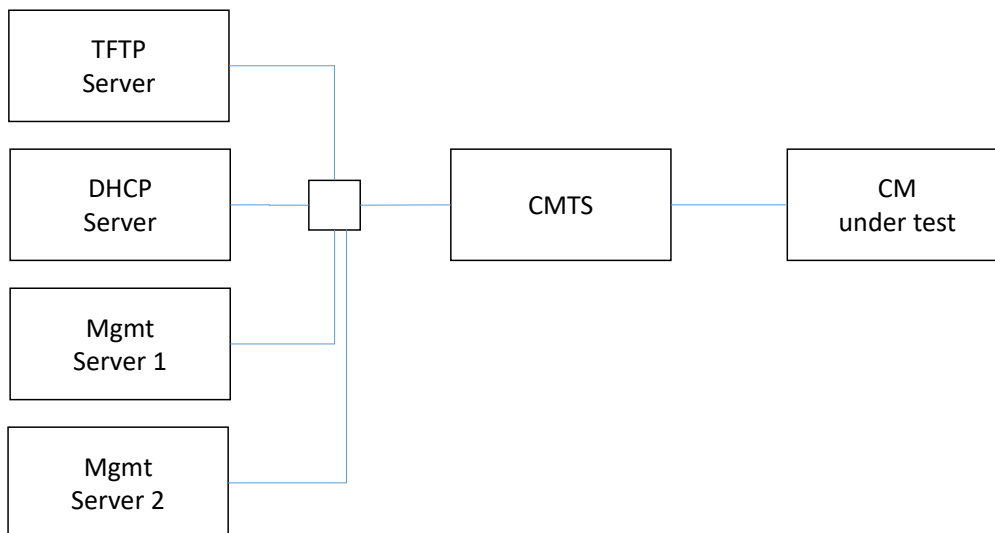
Ce test peut n'être exécuté qu'avec les 4 fréquences suivantes :

- 50,70 MHz
- 57,20 MHz
- 37,20 MHz
- 44,20 MHz

15.4. Cable Modem Management (BT-OSS-CM_SNMP)

Ce test vérifie la conformité des règles d'accès SNMP du CMP.

15.4.1. Setup



15.4.2. Configuration de test

CMTS: Cisco Reference

Mode de transmission: A-TDMA.

Plan de fréquence

En Downstream, le plan de fréquence à utiliser est le PFO détaillé dans le chapitre 10.7.

En Upstream, 4 upstreams actifs aux fréquences centrales suivantes:

- 50,70 MHz
- 57,20 MHz
- 37,20 MHz
- 44,20 MHz

Largeur de canaux: 6,4MHz

15.4.3. Procedure

1. Connecter un CMP sur le CMTS de test.
2. Provisionner le CMP avec un profil standard.
3. Générer un trafic continu pendant un temps T1 sur ce CMP.
4. Depuis la station de Mgmt 1, vérifier que les règles d'accès SNMP sont respectées et que les MIB Docsis sont accessibles via SNMP uniquement en **Read and Write** depuis les IP

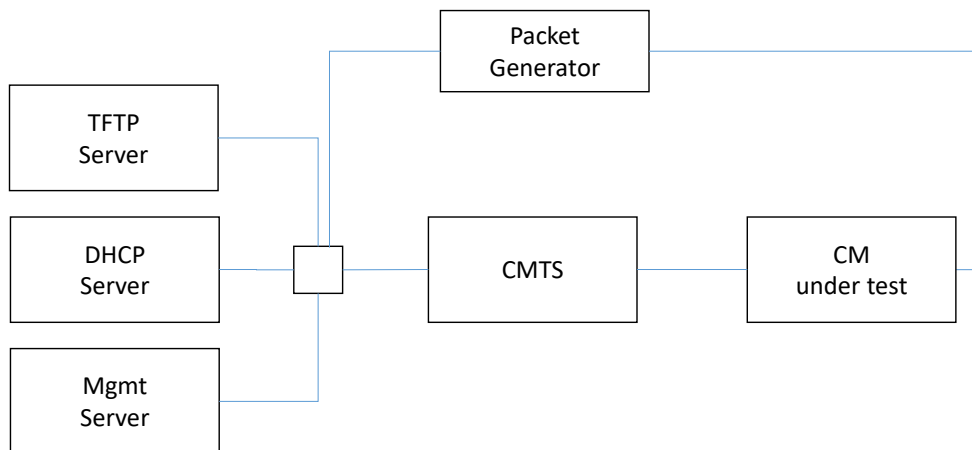
Subnets associés à VOO.

5. Depuis la station de Mgmt 2, vérifier que les règles d'accès SNMP sont respectées et que les MIB Docsis sont accessibles via SNMP uniquement en **Read Only** depuis l'accès client.

15.5. Cable Modem Management (BT-OSS-CM_Mgmt)

Ce test vérifie l'implémentation du protocole ICMP et des outils de management disponible pour gérer le CMP.

15.5.1. Setup



15.5.2. Configuration de test

CMTS: Cisco Reference

Mode de transmission: A-TDMA.

Plan de fréquence

En Downstream, le plan de fréquence à utiliser est le PF0 détaillé dans le chapitre 10.7.

En Upstream, 4 upstreams actifs aux fréquences centrales suivantes:

- 50,70 MHz
- 57,20 MHz
- 37,20 MHz
- 44,20 MHz

Largeur de canaux: 6,4MHz

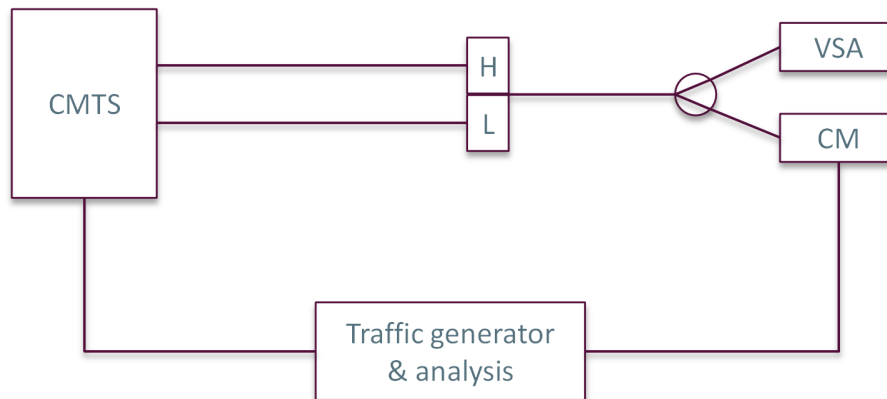
15.5.3. Procedure

1. Connecter un CMP sur le CMTS de test.
2. Provisionner le CMP avec un profil standard.
3. Générer un trafic continu pendant un temps T1 sur ce CMP.
4. Depuis la station de Mgmt, Pinguer l'adresse IP du CMP avec différentes packets size (32 octets & 1450 octets) pendant 100 itérations.
5. Depuis la station de Mgmt, valider l'accès à l'interface Web de management du CMP.

15.6. Docsis 3.1 RxMER measurements

Ce test vérifie que les performances requises en termes de précision de mesures de RxMER sont supportées par le CMP.

15.6.1. Setup



15.6.2. Configuration de test

CMTS: Cisco Reference

Mode de transmission: Docsis 3.1.

15.6.3. Procédure

La procédure détaillée est définie dans la spécification “9.3.6 Downstream Receive Modulation Error Ratio (RxMER) Per Subcarrier” de **CM-SP-PHYv3.1-I20-230419**.

1. La fréquence centrale du canal est fixe.
2. Le configuration DS consiste en un seul canal OFDM sans autres signaux
3. Le canal OFDM mesuré a une configuration fixe avec une largeur de bande de canal de 192 MHz avec un spectre modulé de 190 MHz et aucune sous-porteuse exclue autre que sur les bords de bande.
4. Le canal est plat sans altérations autres que AWGN.
5. Le niveau AWGN est fixé à deux valeurs donnant CNR de la sous-porteuse de données = 30 dB et 35 dB au connecteur F du réseau d'accès par câble du CM à travers toutes les sous-porteuses de données dans le canal OFDM.
6. Le niveau du signal est fixé à un niveau de réception nominal de 6 dBmV par 6 MHz.
7. Un temps de préchauffage minimum de 30 minutes se produit avant que les mesures ne soient effectuées.
8. Chaque mesure est constituée de la moyenne de fréquence sur toutes les sous-porteuses des valeurs RxMER individuelles moyennes des sous-porteuses dans le temps telles que définies ci-dessus. La moyenne de fréquence est effectuée par un calcul externe.
9. Un ensemble de M mesures RxMER moyennées en fréquence (M suffisamment grand pour des statistiques fiables, c'est-à-dire telles que le résultat se situe dans un intervalle

de confiance donné) sont prises successivement (par exemple sur une période allant jusqu'à 10 minutes) aux deux Valeurs CNR. La moyenne, RxMER_mean en dB, et l'écart type, RxMER_std en dB, sont calculés sur les M mesures aux deux valeurs CNR. Les calculs statistiques sont effectués directement sur les valeurs dB.

15.6.4. Résultats

Le CMP DOIT fournir des mesures RxMER avec un RxMER_std $\leq 0,5$ dB dans les conditions spécifiées ci-dessus.

Soit $\text{delta_RxMER} = (\text{RxMER_mean à CNR_data_subcarrier} = 35 \text{ dB}) - (\text{RxMER_mean à CNR_data_subcarrier} = 30 \text{ dB})$.

Le CMP DOIT fournir des mesures RxMER telles que $4 \text{ dB} \leq \text{delta_RxMER} \leq 6 \text{ dB}$ dans les conditions spécifiées ci-dessus.

16. Interopérabilité - Procédures de Test - Sécurité

16.1. Ethernet Cable Modem Data Forwarding Rules (CI.01)

Ce test valide le fonctionnement des règles de forwarding au niveau de l'interface CPE du CMP.

Le setup et la procédure sont définis dans le cadre des ATP de Cablelabs «Ethernet Cable Modem Data Forwarding Rules (CI.01)» avec les adaptations décrites ci-dessous.

16.1.1. Configuration de test

CMTS: Excentis preferred

Mode de transmission: A-TDMA.

Plan de fréquence

En Downstream, le plan de fréquence à utiliser est le PF0 détaillé dans le chapitre 10.7.

En Upstream, 4 upstreams actifs aux fréquences centrales suivantes:

- 50,70 MHz
- 57,20 MHz
- 37,20 MHz
- 44,20 MHz

Largeur de canaux: 6,4MHz

16.1.2. Procédure

La procédure est définie dans le cadre des ATP de Cablelabs «Ethernet Cable Modem Data Forwarding Rules (CI.01)» avec les adaptations suivantes:

Le but de ce test est de valider le fonctionnement du Firewall sur le CMP ainsi seules la partie des tests validation des filtres **docsDevFilters** actuellement déployés par VOO pour IPv4 doivent être effectués.

16.2. Upstream Drop Classifiers (PROV.05)

Le but de ce test est de valider le fonctionnement des règles de filtrage au niveau de l'interface CPE du CMP.

Le setup et la procédure sont définis dans le cadre des ATP de Cablelabs «Upstream Drop Classifiers (PROV.05)» avec les adaptations décrites ci-dessous.

16.2.1. Configuration de test

CMTS: Excentis preferred

Mode de transmission: A-TDMA.

Plan de fréquence

En Downstream, le plan de fréquence à utiliser est le PFO détaillé dans le chapitre 10.7.

En Upstream, 4 upstreams actifs aux fréquences centrales suivantes:

- 50,70 MHz
- 57,20 MHz
- 37,20 MHz
- 44,20 MHz

Largeur de canaux: 6,4MHz

16.2.2. Procédure:

La procédure est définie dans le cadre des ATP de Cablelabs «Upstream Drop Classifiers (PROV.05)» avec les adaptations suivantes:

Le but de ce test est de valider le fonctionnement des UDC pour les règles de filtrage IPv4 et IPv6 déployées ou planifiées par VOO.

16.3. Restriction IPV4/IPV6.

Valider que quand le eRouter est configuré en IPv4 qu'il ne supporte que IPv4.

Valider que quand le eRouter est configuré en dual-stack qu'il supporte IPv4 et IPv6.

Note: une configuration détaillée du CMTS sera mise à disposition de l'organisme de test.

16.3.1. Configuration de test

CMTS: Cisco Reference

Mode de transmission: A-TDMA.

Plan de fréquence

En Downstream, le plan de fréquence à utiliser est le PFO détaillé dans le chapitre 10.7.

En Upstream, 4 upstreams actifs aux fréquences centrales suivantes:

- 50,70 MHz
- 57,20 MHz
- 37,20 MHz
- 44,20 MHz

Largeur de canaux: 6,4MHz

16.4. Vulnérabilités

Le but de ce test est de vérifier la présence de vulnérabilités connues sur le CMP pouvant entraîner un accès en root.

16.4.1. Configuration de test:

CMTS: Cisco Reference

Mode de transmission: A-TDMA.

Plan de fréquence

En Downstream, le plan de fréquence à utiliser est le PFO détaillé dans le chapitre 10.7.

En Upstream, 4 upstreams actifs aux fréquences centrales suivantes:

- 50,70 MHz
- 57,20 MHz
- 37,20 MHz
- 44,20 MHz

Largeur de canaux: 6,4MHz

16.4.2. Procédure

1. Valider que l'absence de port console ou
2. Valider la protection par password d'éventuel port de test
3. Désactiver le firewall sur le Gateway et/ou les règles de port forwarding.
4. Réaliser un port scan des interfaces LAN et WAN du CMP depuis un CPE connecté au CM lorsque le CM est connecté au CMTS
nmap -sS -max-retries 0 -min-rate 1000 -PN -r -p1-65535 <CM LAN IP address>
nmap -sS -max-retries 0 -min-rate 1000 -PN -r -p1-65535 <CM WAN IP address>
Condition d'acceptation: seuls les ports 53, 80 et/ou 443 (admin web portal) peuvent être ouverts.
5. Réaliser un port scan des interfaces LAN et WAN du CMP depuis un CPE connecté au CM lorsque le CM est déconnecté du CMTS (scanning DS)
nmap -sS -max-retries 0 -min-rate 1000 -PN -r -p1-65535 <CM LAN IP address>
nmap -sS -max-retries 0 -min-rate 1000 -PN -r -p1-65535 <CM WAN IP address>
Condition d'acceptation: seuls les ports 53, 80 et/ou 443 (admin web portal) peuvent être ouverts.
6. Vulnérabilités éventuelles connues par l'organisme de certification sur le type de CMP.

17. Interopérabilité - Test d'interopérabilité réseau

17.1. Interopérabilité avec les CM déployés par VOO (BT-INT-Hybrid)

Ce test analyse l'interopérabilité des CM VOO avec le CMP et plus particulièrement le comportement de ce CMP quant à la consommation de bande passante sur le réseau.

17.1.1. Setup de test

CMTS: Cisco Reference

Mode de transmission: A-TDMA.

Plan de fréquence

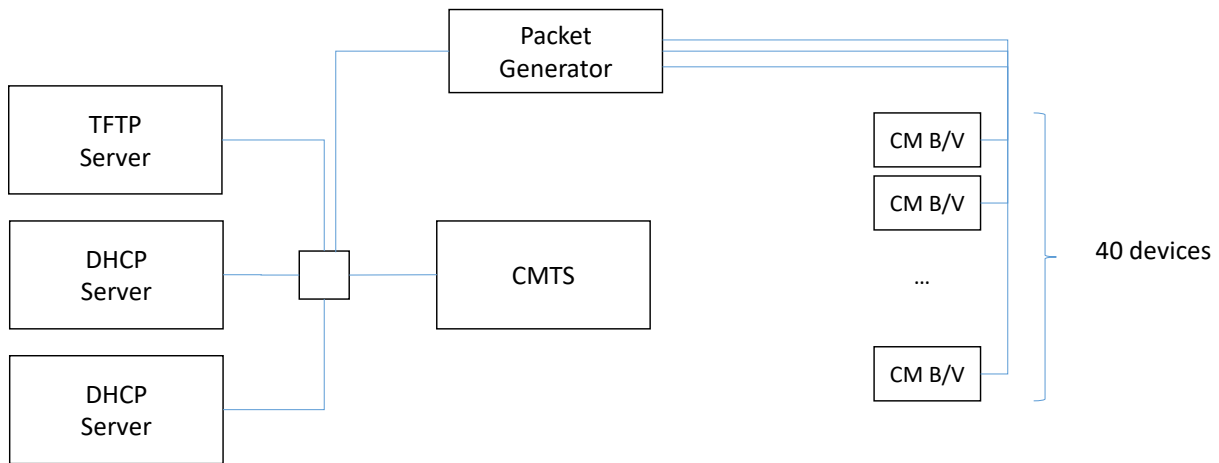
En Downstream, le plan de fréquence à utiliser est le PFO détaillé dans le chapitre 10.7.

En Upstream, 4 upstreams actifs aux fréquences centrales suivantes:

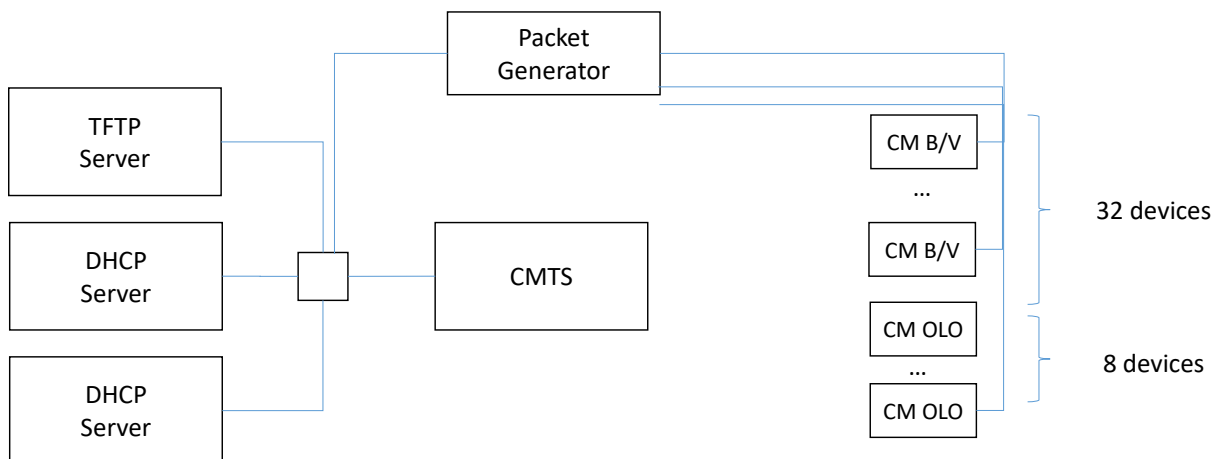
- 50,70 MHz
- 57,20 MHz
- 37,20 MHz
- 44,20 MHz

Largeur de canaux: 6,4MHz

17.1.1.1. Phase 1



17.1.1.2. Phase 2



17.1.2. Procédure

La procédure simplifiée est décrite ci-dessous:

Phase 1 - Fairness

1. Connecter 40 CM du Type VOO sur le CMTS de test.
2. Provisionner 4 groupes de 10 CM, chaque groupe avec un profil parmi les profils 1 à 4 décrits dans le chapitre *10.4 Contrats de trafic*.
3. Générer un trafic UDP continu DS et US pendant 60 minutes sur l'ensemble des CM avec un trafic définit de manière à saturer le DS.
4. Mesurer les débits obtenus pour ces modems et le comportement en congestion.

Phase 2 - Fairness

1. Connecter 32 CM du Type VOO et 8 du type à valider sur le CMTS de test.
2. Provisionner 4 groupes de 8 CM VOO et 2 CMP, chaque groupe avec un parmi les profils

1 à 4 décrits dans le chapitre *10.4 Contrats de trafic*.

3. Générer un trafic UDP continu DS et US pendant 60 minutes sur l'ensemble des CM avec un trafic défini de manière à saturer le DS.
4. Mesurer les débits obtenus pour ces modems et le comportement en congestion.

Phase 1 et 2 - Stability

1. Connecter 32 CM du Type VOO et 8 du type CMP sur le CMTS de test.
2. Provisionner 4 groupes de 8 CM VOO et 2 CMP avec un profil parmi les profils 1 à 4 décrits dans le chapitre *10.4 Contrats de trafic*.
3. Générer un trafic UDP continu DS et US pendant 24 heures sur l'ensemble des CM. Ce trafic sera défini de manière à charger à 30% le DS et l'US.
4. Mesurer les paquets loss et la stabilité.

17.1.3. Résultats

- Les débits des CM de VOO ne doivent pas être impactés par la présence du CMP.
- Les débits des CMP doivent être conformes aux contraintes des différents profils de configurations testés en Downstream et en Upstream pour les 5 profils testés.
- La stabilité dans le mode VOO et mixte avec le CMP doivent être similaires
- Le débit global obtenu dans la phase 2 ne doit pas être significativement inférieur au débit obtenu durant la phase 1.

17.2. Interopérabilité avec les CM Docsis 3.1 déployés par VOO (BT-INT-Hybrid-D31)

Ce test analyse l'interopérabilité Docsis 3.1 des CM VOO avec ceux du CMP et plus particulièrement le comportement des modems à valider quant à la consommation de bande passante sur le réseau.

17.2.1. Setup de test

CMTS: Cisco Reference

Mode de transmission: A-TDMA & OFDM.

Plan de fréquence

En Downstream, le plan de fréquence à utiliser est le PF20 détaillé dans le chapitre 10.7.

Les canaux OFDM D31 ont les configurations suivantes:

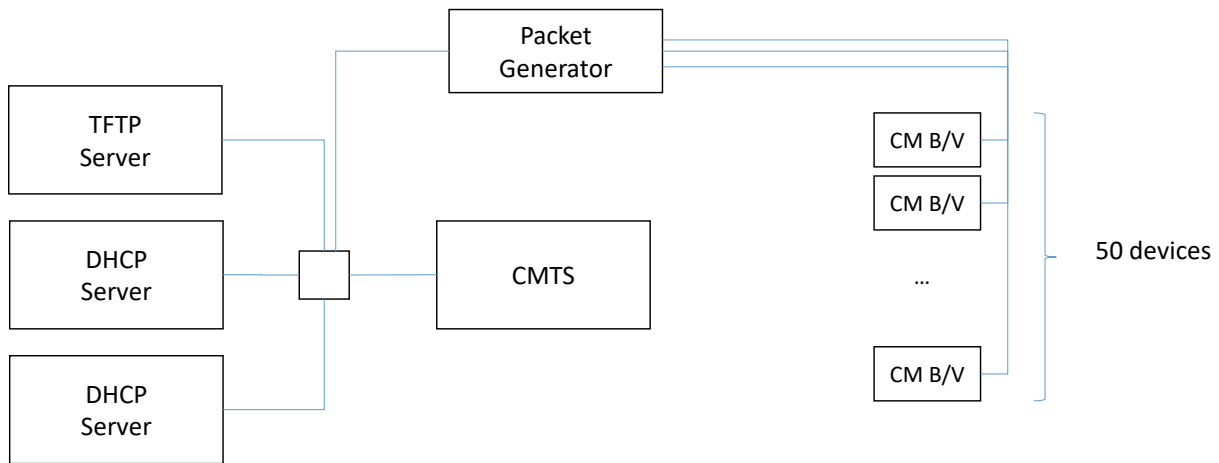
- ofdm channel-profile 101 start-frequency 610000000 width 172000000 plc 620000000
- ofdm channel-profile 101 start-frequency 826000000 width 360000000 plc 840000000

En Upstream, 4 upstreams actifs aux fréquences centrales suivantes:

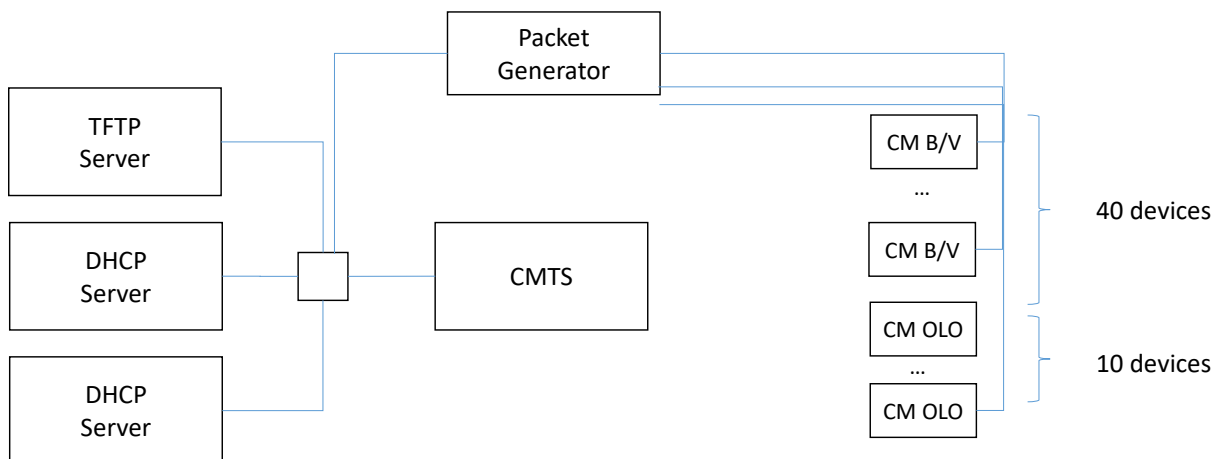
- 50,70 MHz
- 57,20 MHz
- 37,20 MHz
- 44,20 MHz

Largeur de canaux: 6,4MHz

17.2.1.1. Phase 1



17.2.1.2. Phase 2



17.2.2. Procédure

La procédure simplifiée est décrite ci-dessous:

Phase 1 - Fairness

5. Connecter 50 CM du Type VOO sur le CMTS de test.
6. Provisionner 5 groupes de 10 CM, chaque groupe avec un profil parmi les 5 profils décrits dans le chapitre *10.4 Contrats de trafic*.
7. Générer un trafic UDP continu DS et US pendant 60 minutes sur l'ensemble des CM avec un trafic définit de manière à saturer le DS.
8. Mesurer les débits obtenus pour ces modems et le comportement en congestion.

Phase 2 - Fairness

5. Connecter 40 CM du Type VOO et 10 du type à valider sur le CMTS de test.
6. Provisionner 5 groupes de 8 CM VOO et 2 CMP, chaque groupe avec un parmi les 5

profils décrits dans le chapitre *10.4 Contrats de trafic*.

7. Générer un trafic UDP continu DS et US pendant 60 minutes sur l'ensemble des CM avec un trafic défini de manière à saturer le DS.
8. Mesurer les débits obtenus pour ces modems et le comportement en congestion.

Phase 1 et 2 - Stabilité

5. Connecter 40 CM du Type VOO et 10 du type CMP sur le CMTS de test.
6. Provisionner 5 groupes de 8 CM VOO et 2 CMP, chaque groupe avec un parmi les 5 profils décrits dans le chapitre *10.4 Contrats de trafic*.
7. Générer un trafic UDP continu DS et US pendant 24 heures sur l'ensemble des CM. Ce trafic sera défini de manière à charger à 30% le DS et l'US.
8. Mesurer les paquets loss et la stabilité.

17.2.3. Résultats

- Les débits des CM de VOO ne doivent pas être impactés par la présence des CMP.
- Les débits des CM à valider doivent être conformes aux contraintes des différents profils de configurations testés en Downstream et en Upstream pour les 5 profils testés.
- La stabilité dans le mode VOO et mixte VOO avec le CM à valider doivent être similaires
- Le débit global obtenu dans la phase 2 ne doit pas être significativement inférieur au débit obtenu durant la phase 1.